

CÂMARA MUNICIPAL DE SIMÕES FILHO
Yuri Veloso Rosa e Almeida do Carmo
Equipe de Apoio



DIÁRIO

Data	Classificação	Descrição	Histórico	Débito	Crédito
10/12/2024	2.1.01.006.001	ADIANTAMENTO DE CLIENTES	TRANSPORTE Transferência recebida pelo Pix - LIDIANE C S LUZ - ***.316.075-**- BCO DO BRASIL S.A. (0001) Agência: 4277 Conta: 29475-6	50,00	50,00
10/12/2024	1.1.01.002.001	BANCO NUBANK	Transferência recebida pelo Pix - Erivaldo Serra Santana - ***.296.335-**- MERCADO PAGO IP LTDA. (0323) Agência: 1 Conta: 5899442982-8	19,00	
10/12/2024	2.1.01.007.001	ERIVALDO SERRA SANTANA	Transferência recebida pelo Pix - Erivaldo Serra Santana - ***.296.335-**- MERCADO PAGO IP LTDA. (0323) Agência: 1 Conta: 5899442982-8		19,00
10/12/2024	1.1.01.002.001	BANCO NUBANK	Transferência recebida pelo Pix - Ana Caroline Costa Peres - ***.195.425-**- MERCADO PAGO IP LTDA. (0323) Agência: 1 Conta: 2084098387-9	22,00	
10/12/2024	2.1.01.006.001	ADIANTAMENTO DE CLIENTES	Transferência recebida pelo Pix - Ana Caroline Costa Peres - ***.195.425-**- MERCADO PAGO IP LTDA. (0323) Agência: 1 Conta: 2084098387-9		22,00
10/12/2024	1.1.01.002.001	BANCO NUBANK	Transferência recebida pelo Pix - Erivaldo Serra Santana - ***.296.335-**- MERCADO PAGO IP LTDA. (0323) Agência: 1 Conta: 5899442982-8	11,76	
10/12/2024	2.1.01.007.001	ERIVALDO SERRA SANTANA	Transferência recebida pelo Pix - Erivaldo Serra Santana - ***.296.335-**- MERCADO PAGO IP LTDA. (0323) Agência: 1 Conta: 5899442982-8		11,76
			TOTAL DO DIA	102,76	102,76
11/12/2024	2.1.01.007.001	ERIVALDO SERRA SANTANA	Transferência enviada pelo Pix - Erivaldo Serra Santana - ***.296.335-**- MERCADO PAGO IP LTDA. (0323) Agência: 1 Conta: 5899442982-8	7,00	
11/12/2024	1.1.01.002.001	BANCO NUBANK	Transferência enviada pelo Pix - Erivaldo Serra Santana - ***.296.335-**- MERCADO PAGO IP LTDA. (0323) Agência: 1 Conta: 5899442982-8		7,00
11/12/2024	1.1.01.005.004	ADIANTAMENTO A FORNECEDOR	Transferência enviada pelo Pix - LIDIANE CRISTINA SANTOS LUZ - ***.316.075-**- BCO DO BRASIL S.A. (0001) Agência: 4277 Conta: 29475-6	10,00	
11/12/2024	1.1.01.002.001	BANCO NUBANK	Transferência enviada pelo Pix - LIDIANE CRISTINA SANTOS LUZ - ***.316.075-**- BCO DO BRASIL S.A. (0001) Agência: 4277 Conta: 29475-6		10,00
11/12/2024	1.1.01.005.004	ADIANTAMENTO A FORNECEDOR	Transferência enviada pelo Pix - SB COMPANY COMERCIO LTDA - 31.907.977/0001-10 - BCO DO BRASIL S.A. (0001) Agência: 2971 Conta: 31152-9	388,00	
11/12/2024	1.1.01.002.001	BANCO NUBANK	Transferência enviada pelo Pix - SB COMPANY COMERCIO LTDA - 31.907.977/0001-10 - BCO DO BRASIL S.A. (0001) Agência: 2971 Conta: 31152-9		388,00
11/12/2024	1.1.01.002.001	BANCO NUBANK	Transferência recebida pelo Pix - Erivaldo Serra Santana - ***.296.335-**- MERCADO PAGO IP LTDA. (0323) Agência: 1 Conta: 5899442982-8	443,00	
11/12/2024	2.1.01.007.001	ERIVALDO SERRA SANTANA	Transferência recebida pelo Pix - Erivaldo Serra Santana - ***.296.335-**- MERCADO PAGO IP LTDA. (0323) Agência: 1 Conta: 5899442982-8		443,00
11/12/2024	2.1.01.003.001	SALÁRIO A PAGAR	Transferência enviada pelo Pix - Fabio Jesus Portugal - ***.392.555-**- PAGSEGURO INTERNET IP S.A. (0290) Agência: 1 Conta: 17234383-2	226,60	
11/12/2024	1.1.01.002.001	BANCO NUBANK	Transferência enviada pelo Pix - Fabio Jesus Portugal - ***.392.555-**- PAGSEGURO INTERNET IP S.A. (0290) Agência: 1 Conta: 17234383-2		226,60
11/12/2024	1.1.01.005.004	ADIANTAMENTO A FORNECEDOR	Transferência enviada pelo Pix - LAYSA SOUZA - ***.015.065-**- BANCO INTER (0077) Agência: 1 Conta: 12467759-2	450,00	
11/12/2024	1.1.01.002.001	BANCO NUBANK	Transferência enviada pelo Pix - LAYSA SOUZA - ***.015.065-**- BANCO INTER (0077) Agência: 1 Conta: 12467759-2		450,00
11/12/2024	1.1.01.002.001	BANCO NUBANK	Transferência recebida pelo Pix - Marcos Alves Ferreira - ***.842.474-**- MERCADO PAGO IP LTDA. (0323) Agência: 1 Conta: 2671724587-9	430,00	
11/12/2024	2.1.01.006.001	ADIANTAMENTO DE CLIENTES	Transferência recebida pelo Pix - Marcos Alves Ferreira - ***.842.474-**- MERCADO PAGO IP LTDA. (0323) Agência: 1 Conta: 2671724587-9		430,00
11/12/2024	1.1.01.005.004	ADIANTAMENTO A FORNECEDOR	Transferência enviada pelo Pix - José Roberto de Oliveira Silva - ***.488.315-**- Nubank (0260) Agência: 1 Conta: 13635218-9	32,21	
11/12/2024	1.1.01.002.001	BANCO NUBANK	Transferência enviada pelo Pix - José Roberto de Oliveira Silva - ***.488.315-**- Nubank (0260) Agência: 1 Conta: 13635218-9		32,21
			TOTAL DO DIA	1.986,81	1.986,81

CÂMARA MUNICIPAL DE SIMÕES FILHO
Vagner S. Matos
Pregoeiro

http://assinador.pscs.com.br/assinadorweb/autenticacao?chave1=CPrTRc89P05uh4n0tTL5DuhqhsYNjPxYNU1vKpgQOp1drc36tS_Ww
ASSINADO DIGITALMENTE POR: 92129633587-ERIVALDO SERRA SANTANA | 72893095534-DEBORAH DE CARVALHO SALES AMARAL

CÂMARA MUNICIPAL DE SIMÕES FILHO
Yun Veloso Rosa e Almeida do Carmo
Equipe de Apoio



DIÁRIO

Data	Classificação	Descrição	Histórico	Débito	Crédito
11/12/2024	1.1.01.002.001	BANCO NUBANK	TRANSPORTE Transferência recebida pelo Pix - FLAVIO ALVES DA COSTA NETO - ***.661.205-**- BANCO INTER (0077) Agência: 1 Conta: 8142042-0	1.986,81 175,00	1.986,81
11/12/2024	2.1.01.006.001	ADIANTAMENTO DE CLIENTES	Transferência recebida pelo Pix - FLAVIO ALVES DA COSTA NETO - ***.661.205-**- BANCO INTER (0077) Agência: 1 Conta: 8142042-0		175,00
11/12/2024	1.1.01.002.001	BANCO NUBANK	Transferência recebida pelo Pix - Juliana Queli Pereira Moreira - ***.263.195-**- BANCO BTG PACTUAL S.A. (0208) Agência: 20 Conta: 260357-6	5,00	
11/12/2024	2.1.01.006.001	ADIANTAMENTO DE CLIENTES	Transferência recebida pelo Pix - Juliana Queli Pereira Moreira - ***.263.195-**- BANCO BTG PACTUAL S.A. (0208) Agência: 20 Conta: 260357-6		5,00
11/12/2024	1.1.01.005.004	ADIANTAMENTO A FORNECEDOR	Transferência enviada pelo Pix - Sunhost Informatica Ltda - 08.689.306/0001-09 - IUGU IP S.A. (0401) Agência: 1 Conta: 562846-9	4,03	
11/12/2024	1.1.01.002.001	BANCO NUBANK	Transferência enviada pelo Pix - Sunhost Informatica Ltda - 08.689.306/0001-09 - IUGU IP S.A. (0401) Agência: 1 Conta: 562846-9		4,03
11/12/2024	1.1.01.002.001	BANCO NUBANK	Transferência recebida pelo Pix - Erivaldo Serra Santana - ***.296.335-**- MERCADO PAGO IP LTDA. (0323) Agência: 1 Conta: 5899442982-8	0,05	
11/12/2024	2.1.01.007.001	ERIVALDO SERRA SANTANA	Transferência recebida pelo Pix - Erivaldo Serra Santana - ***.296.335-**- MERCADO PAGO IP LTDA. (0323) Agência: 1 Conta: 5899442982-8		0,05
11/12/2024	1.1.01.005.004	ADIANTAMENTO A FORNECEDOR	Transferência enviada pelo Pix - 50598223 CARLA VITORIA CONC - 50.598.223/0001-70 - ITAÚ UNIBANCO S.A. (0341) Agência: 1497 Conta: 99196-6	15,98	
11/12/2024	1.1.01.002.001	BANCO NUBANK	Transferência enviada pelo Pix - 50598223 CARLA VITORIA CONC - 50.598.223/0001-70 - ITAÚ UNIBANCO S.A. (0341) Agência: 1497 Conta: 99196-6		15,98
			TOTAL DO DIA	2.186,87	2.186,87
12/12/2024	1.1.01.002.001	BANCO NUBANK	Transferência recebida pelo Pix - Erivaldo Serra Santana - ***.296.335-**- MERCADO PAGO IP LTDA. (0323) Agência: 1 Conta: 5899442982-8	231,48	
12/12/2024	2.1.01.007.001	ERIVALDO SERRA SANTANA	Transferência recebida pelo Pix - Erivaldo Serra Santana - ***.296.335-**- MERCADO PAGO IP LTDA. (0323) Agência: 1 Conta: 5899442982-8		231,48
12/12/2024	1.1.01.005.004	ADIANTAMENTO A FORNECEDOR	Transferência enviada pelo Pix - Luzimar Ventura Paullilo - ***.311.185-**- ITAÚ UNIBANCO S.A. (0341) Agência: 501 Conta: 78342-7	30,00	
12/12/2024	1.1.01.002.001	BANCO NUBANK	Transferência enviada pelo Pix - Luzimar Ventura Paullilo - ***.311.185-**- ITAÚ UNIBANCO S.A. (0341) Agência: 501 Conta: 78342-7		30,00
			TOTAL DO DIA	261,48	261,48
13/12/2024	2.1.01.007.001	ERIVALDO SERRA SANTANA	Transferência enviada pelo Pix - Erivaldo Serra Santana - ***.296.335-**- MERCADO PAGO IP LTDA. (0323) Agência: 1 Conta: 5899442982-8	65,00	
13/12/2024	1.1.01.002.001	BANCO NUBANK	Transferência enviada pelo Pix - Erivaldo Serra Santana - ***.296.335-**- MERCADO PAGO IP LTDA. (0323) Agência: 1 Conta: 5899442982-8		65,00
13/12/2024	1.1.01.002.001	BANCO NUBANK	Transferência recebida pelo Pix - Erivaldo Serra Santana - ***.296.335-**- MERCADO PAGO IP LTDA. (0323) Agência: 1 Conta: 5899442982-8	65,00	
13/12/2024	2.1.01.007.001	ERIVALDO SERRA SANTANA	Transferência recebida pelo Pix - Erivaldo Serra Santana - ***.296.335-**- MERCADO PAGO IP LTDA. (0323) Agência: 1 Conta: 5899442982-8		65,00
13/12/2024	2.1.01.003.001	SALÁRIO A PAGAR	Transferência enviada pelo Pix - Fabio Jesus Portugal - ***.392.555-**- PAGSEGURO INTERNET IP S.A. (0290) Agência: 1 Conta: 17234383-2	350,00	
13/12/2024	1.1.01.002.001	BANCO NUBANK	Transferência enviada pelo Pix - Fabio Jesus Portugal - ***.392.555-**- PAGSEGURO INTERNET IP S.A. (0290) Agência: 1 Conta: 17234383-2		350,00
13/12/2024	1.1.01.002.001	BANCO NUBANK	Transferência recebida pelo Pix - Erivaldo Serra Santana - ***.296.335-**- MERCADO PAGO IP LTDA. (0323) Agência: 1 Conta: 5899442982-8	50,00	
13/12/2024	2.1.01.007.001	ERIVALDO SERRA SANTANA	Transferência recebida pelo Pix - Erivaldo Serra Santana - ***.296.335-**- MERCADO PAGO IP LTDA. (0323) Agência: 1 Conta: 5899442982-8		50,00
			TRANSPORTE	530,00	530,00

CÂMARA MUNICIPAL DE SIMÕES FILHO
Vagner C.S. Matos
Próximo

CÂMARA MUNICIPAL DE SIMÕES FILHO
Elder Celestino de Paula
Equipe de Apoio

http://assinador.pscs.com.br/assinadordweb/autenticacao?chave1=CPrTPrc89p05uh4n0tRl5DuhqhsYnjPxyYU1vkgpQOp1dRc36tS_Ww
ASSINADO DIGITALMENTE POR: 92129633587-ERIVALDO SERRA SANTANA | 728993095534-DEBORAH DE CARVALHO SALES AMARAL

CÂMARA MUNICIPAL DE SIMÕES FILHO
 Yuri Veloso Rosa e Almeida do Carmo
 Equipe de Apoio



DIÁRIO

Data	Classificação	Descrição	Histórico	Débito	Crédito
13/12/2024	1.1.01.002.001	BANCO NUBANK	TRANSPORTE Transferência recebida pelo Pix - Erivaldo Serra Santana - ***.296.335-**- MERCADO PAGO IP LTDA. (0323) Agência: 1 Conta: 5899442982-8	530,00 29,00	530,00
13/12/2024	2.1.01.007.001	ERIVALDO SERRA SANTANA	Transferência recebida pelo Pix - Erivaldo Serra Santana - ***.296.335-**- MERCADO PAGO IP LTDA. (0323) Agência: 1 Conta: 5899442982-8		29,00
13/12/2024	1.1.01.005.004	ADIANTAMENTO A FORNECEDOR	Transferência enviada pelo Pix - PIX Marketplace - 10.573.521/0001-91 - MERCADO PAGO IP LTDA. (0323) Agência: 1 Conta: 2918333524-0	56,26	
13/12/2024	1.1.01.002.001	BANCO NUBANK	Transferência enviada pelo Pix - PIX Marketplace - 10.573.521/0001-91 - MERCADO PAGO IP LTDA. (0323) Agência: 1 Conta: 2918333524-0		56,26
13/12/2024	1.1.01.002.001	BANCO NUBANK	Transferência recebida pelo Pix - JEANDERSON ALVES DE OLIVEIRA - ***.641.295-**- BCO BRADESCO S.A. (0237) Agência: 1580 Conta: 10825-1	180,00	
13/12/2024	2.1.01.006.001	ADIANTAMENTO DE CLIENTES	Transferência recebida pelo Pix - JEANDERSON ALVES DE OLIVEIRA - ***.641.295-**- BCO BRADESCO S.A. (0237) Agência: 1580 Conta: 10825-1		180,00
13/12/2024	1.1.01.002.001	BANCO NUBANK	Transferência recebida pelo Pix - JADE MICK DOS SANTOS - ***.232.355-**- BANCO INTER (0077) Agência: 1 Conta: 28325078-0	1,00	
13/12/2024	2.1.01.006.001	ADIANTAMENTO DE CLIENTES	Transferência recebida pelo Pix - JADE MICK DOS SANTOS - ***.232.355-**- BANCO INTER (0077) Agência: 1 Conta: 28325078-0		1,00
13/12/2024	1.1.01.005.004	ADIANTAMENTO A FORNECEDOR	Transferência enviada pelo Pix - Edna Cristina Santos Luz Brito - ***.315.935-**- ITAÚ UNIBANCO S.A. (0341) Agência: 1497 Conta: 55664-5	300,00	
13/12/2024	1.1.01.002.001	BANCO NUBANK	Transferência enviada pelo Pix - Edna Cristina Santos Luz Brito - ***.315.935-**- ITAÚ UNIBANCO S.A. (0341) Agência: 1497 Conta: 55664-5		300,00
13/12/2024	1.1.01.005.004	ADIANTAMENTO A FORNECEDOR	Transferência enviada pelo Pix - Juliana Gomes de Britto - ***.137.885-**- CAIXA ECONOMICA FEDERAL (0104) Agência: 2150 Conta: 3701000000583675494-9	300,00	
13/12/2024	1.1.01.002.001	BANCO NUBANK	Transferência enviada pelo Pix - Juliana Gomes de Britto - ***.137.885-**- CAIXA ECONOMICA FEDERAL (0104) Agência: 2150 Conta: 3701000000583675494-9		300,00
13/12/2024	1.1.01.002.001	BANCO NUBANK	Transferência recebida pelo Pix - EDCARLOS DE OLINDA SANTANA - ***.856.285-**- BANCO INTER (0077) Agência: 1 Conta: 666960-3	490,00	
13/12/2024	2.1.01.006.001	ADIANTAMENTO DE CLIENTES	Transferência recebida pelo Pix - EDCARLOS DE OLINDA SANTANA - ***.856.285-**- BANCO INTER (0077) Agência: 1 Conta: 666960-3		490,00
			TOTAL DO DIA	1.886,26	1.886,26
14/12/2024	2.1.01.007.001	ERIVALDO SERRA SANTANA	Transferência enviada pelo Pix - Erivaldo Serra Santana - ***.296.335-**- MERCADO PAGO IP LTDA. (0323) Agência: 1 Conta: 5899442982-8	381,00	
14/12/2024	1.1.01.002.001	BANCO NUBANK	Transferência enviada pelo Pix - Erivaldo Serra Santana - ***.296.335-**- MERCADO PAGO IP LTDA. (0323) Agência: 1 Conta: 5899442982-8		381,00
14/12/2024	1.1.01.002.001	BANCO NUBANK	Transferência recebida pelo Pix - Erivaldo Serra Santana - ***.296.335-**- MERCADO PAGO IP LTDA. (0323) Agência: 1 Conta: 5899442982-8	381,00	
14/12/2024	2.1.01.007.001	ERIVALDO SERRA SANTANA	Transferência recebida pelo Pix - Erivaldo Serra Santana - ***.296.335-**- MERCADO PAGO IP LTDA. (0323) Agência: 1 Conta: 5899442982-8		381,00
			TOTAL DO DIA	762,00	762,00
16/12/2024	3.1.01.002.003	MATERIAL DE CONSUMO	Pagamento de boleto efetuado - ITAU UNIBANCO S.A.	675,05	
16/12/2024	1.1.01.002.001	BANCO NUBANK	Pagamento de boleto efetuado - ITAU UNIBANCO S.A.		675,05
16/12/2024	2.1.01.004.001	SIMPLES NACIONAL A RECOLHER	Transferência enviada pelo Pix - RECEITA FEDERAL - 00.394.460/0058-87 - ITAÚ UNIBANCO S.A. (0341) Agência: 332 Conta: 81010-0	866,61	
16/12/2024	1.1.01.002.001	BANCO NUBANK	Transferência enviada pelo Pix - RECEITA FEDERAL - 00.394.460/0058-87 - ITAÚ UNIBANCO S.A. (0341) Agência: 332 Conta: 81010-0		866,61
			TRANSPORTE	1.541,66	1.541,66

CÂMARA MUNICIPAL DE SIMÕES FILHO
 Wagner C. S. Matos
 Prefeito

CÂMARA MUNICIPAL DE SIMÕES FILHO
 Eider Celestino de Paula
 Equipe de Apoio

http://assinador.pscs.com.br/assinadorweb/autenticacao?chave1=CpFrTPrC89p05uh4n0tRt5DuhqH5ynjPxyNU1vKpg00p1dRc36tS_Ww
 ASSINADO DIGITALMENTE POR: 921296353587-ERIVALDO SERRA SANTANA | 72893095534-DEBORAH DE CARVALHO SALES AMARAL

CÂMARA MUNICIPAL DE SIMÕES FILHO
Yuri Veloso Rosa e Almeida do Carmo
Equipe de Apoio



DIÁRIO



Data	Classificação	Descrição	Histórico	Débito	Crédito
16/12/2024	1.1.01.005.004	ADIANTAMENTO A FORNECEDOR	TRANSPORTE Transferência enviada pelo Pix - MARIO JOSE RIBEIRO ALVES - ***.165.625-**- CAIXA ECONOMICA FEDERAL (0104) Agência: 2150 Conta: 1288000000798119695-8	1.541,66 100,00	1.541,66
16/12/2024	1.1.01.002.001	BANCO NUBANK	Transferência enviada pelo Pix - MARIO JOSE RIBEIRO ALVES - ***.165.625-**- CAIXA ECONOMICA FEDERAL (0104) Agência: 2150 Conta: 1288000000798119695-8		100,00
16/12/2024	1.1.01.002.001	BANCO NUBANK	Transferência Recebida - Thainara santos de almeida - ***.668.015-**- NU PAGAMENTOS - IP (0260) Agência: 1 Conta: 82896206-5	2,00	
16/12/2024	2.1.01.006.001	ADIANTAMENTO DE CLIENTES	Transferência Recebida - Thainara santos de almeida - ***.668.015-**- NU PAGAMENTOS - IP (0260) Agência: 1 Conta: 82896206-5		2,00
16/12/2024	2.1.01.007.001	ERIVALDO SERRA SANTANA	Transferência enviada pelo Pix - Erivaldo Serra Santana - ***.296.335-**- MERCADO PAGO IP LTDA. (0323) Agência: 1 Conta: 5899442982-8	1,50	
16/12/2024	1.1.01.002.001	BANCO NUBANK	Transferência enviada pelo Pix - Erivaldo Serra Santana - ***.296.335-**- MERCADO PAGO IP LTDA. (0323) Agência: 1 Conta: 5899442982-8		1,50
16/12/2024	1.1.01.005.004	ADIANTAMENTO A FORNECEDOR	Transferência enviada pelo Pix - Ivan Cavalcante de Santana - ***.843.385-**- ITAÚ UNIBANCO S.A. (0341) Agência: 7689 Conta: 7943-7	8.000,00	
16/12/2024	1.1.01.002.001	BANCO NUBANK	Transferência enviada pelo Pix - Ivan Cavalcante de Santana - ***.843.385-**- ITAÚ UNIBANCO S.A. (0341) Agência: 7689 Conta: 7943-7		8.000,00
16/12/2024	1.1.01.002.001	BANCO NUBANK	Transferência recebida pelo Pix - MIRIAN SILVA DE FREITAS - ***.171.065-**- BCO ITAUCARD S.A. Agência: 500 Conta: 21199056-4	1,00	
16/12/2024	2.1.01.006.001	ADIANTAMENTO DE CLIENTES	Transferência recebida pelo Pix - MIRIAN SILVA DE FREITAS - ***.171.065-**- BCO ITAUCARD S.A. Agência: 500 Conta: 21199056-4		1,00
16/12/2024	3.1.01.002.003	MATERIAL DE CONSUMO	Pagamento de boleto efetuado - EBJ CONTABIL LTDA	400,00	
16/12/2024	1.1.01.002.001	BANCO NUBANK	Pagamento de boleto efetuado - EBJ CONTABIL LTDA		400,00
16/12/2024	3.1.01.002.003	MATERIAL DE CONSUMO	Pagamento de boleto efetuado - EBJ CONTABIL LTDA	400,00	
16/12/2024	1.1.01.002.001	BANCO NUBANK	Pagamento de boleto efetuado - EBJ CONTABIL LTDA		400,00
16/12/2024	2.1.01.003.001	SALÁRIO A PAGAR	Transferência enviada pelo Pix - Fabio Jesus Portugal - ***.392.555-**- PAGSEGURO INTERNET IP S.A. (0290) Agência: 1 Conta: 17234383-2	236,98	
16/12/2024	1.1.01.002.001	BANCO NUBANK	Transferência enviada pelo Pix - Fabio Jesus Portugal - ***.392.555-**- PAGSEGURO INTERNET IP S.A. (0290) Agência: 1 Conta: 17234383-2		236,98
16/12/2024	3.1.01.002.003	MATERIAL DE CONSUMO	Pagamento de boleto efetuado - ZIPLINE TECNOLOGIA LTDA	134,90	
16/12/2024	1.1.01.002.001	BANCO NUBANK	Pagamento de boleto efetuado - ZIPLINE TECNOLOGIA LTDA		134,90
16/12/2024	1.1.01.005.004	ADIANTAMENTO A FORNECEDOR	Transferência enviada pelo Pix - STOK NET - 41.175.888/0001-80 - EFÍ S.A. - IP (0364) Agência: 1 Conta: 310825-2	122,52	
16/12/2024	1.1.01.002.001	BANCO NUBANK	Transferência enviada pelo Pix - STOK NET - 41.175.888/0001-80 - EFÍ S.A. - IP (0364) Agência: 1 Conta: 310825-2		122,52
16/12/2024	3.1.01.002.003	MATERIAL DE CONSUMO	Pagamento de boleto efetuado - POTENCIAL SUPRIMENTOS I LTDA	454,39	
16/12/2024	1.1.01.002.001	BANCO NUBANK	Pagamento de boleto efetuado - POTENCIAL SUPRIMENTOS I LTDA		454,39
16/12/2024	3.1.01.002.003	MATERIAL DE CONSUMO	Pagamento de boleto efetuado - INSUMOS EXPRESS BA	275,10	
16/12/2024	1.1.01.002.001	BANCO NUBANK	Pagamento de boleto efetuado - INSUMOS EXPRESS BA		275,10
16/12/2024	3.1.01.002.003	MATERIAL DE CONSUMO	Pagamento de boleto efetuado - EURO COBRANCAS EMPRESARIAIS EIRELI	1.021,80	
16/12/2024	1.1.01.002.001	BANCO NUBANK	Pagamento de boleto efetuado - EURO COBRANCAS EMPRESARIAIS EIRELI		1.021,80
16/12/2024	1.1.01.002.001	BANCO NUBANK	Transferência recebida pelo Pix - ALPE L E TUBULARES LTDA - 05.484.577/0001-30 - BCO DO BRASIL S.A. (0001) Agência: 2967 Conta: 24387-6	41.150,73	
16/12/2024	2.1.01.006.002	ADIANTAMENTO ALPES E TUBULARES	Transferência recebida pelo Pix - ALPE L E TUBULARES LTDA - 05.484.577/0001-30 - BCO DO BRASIL S.A. (0001) Agência: 2967 Conta: 24387-6		41.150,73
			TRANSPORTE	53.842,58	53.842,58

CÂMARA MUNICIPAL DE SIMÕES FILHO
Vagner G. S. Matos
Pregoeiro

CÂMARA MUNICIPAL DE SIMÕES FILHO
Elder Celestino de Paula
Equipe de Apoio

http://assinador.pscs.com.br/assinadorweb/autenticacao?chave1=CPrTRc89P05uh4n0tTt5DuhqHSyNjPxyNU1vKpGQOp1dRc36tS_Ww
ASSINADO DIGITALMENTE POR: 92129633587-ERIVALDO SERRA SANTANA | 72893095534-DEBORAH DE CARVALHO SALES AMARAL

CÂMARA MUNICIPAL DE SIMÕES FILHO
Yuri Veloso Rosa e Almeida do Carmo
Equipe de Apoio



DIÁRIO

Data	Classificação	Descrição	Histórico	Débito	Crédito
16/12/2024	2.1.01.007.001	ERIVALDO SERRA SANTANA	TRANSPORTE Transferência enviada pelo Pix - Erivaldo Serra Santana - ***.296.335-**- MERCADO PAGO IP LTDA. (0323) Agência: 1 Conta: 5899442982-8	53.842,58 0,40	53.842,58
16/12/2024	1.1.01.002.001	BANCO NUBANK	Transferência enviada pelo Pix - Erivaldo Serra Santana - ***.296.335-**- MERCADO PAGO IP LTDA. (0323) Agência: 1 Conta: 5899442982-8		0,40
			TOTAL DO DIA	53.842,98	53.842,98
17/12/2024	2.1.01.007.001	ERIVALDO SERRA SANTANA	Transferência enviada pelo Pix - Erivaldo Serra Santana - ***.296.335-**- MERCADO PAGO IP LTDA. (0323) Agência: 1 Conta: 5899442982-8	35,00	
17/12/2024	1.1.01.002.001	BANCO NUBANK	Transferência enviada pelo Pix - Erivaldo Serra Santana - ***.296.335-**- MERCADO PAGO IP LTDA. (0323) Agência: 1 Conta: 5899442982-8		35,00
17/12/2024	2.1.01.007.001	ERIVALDO SERRA SANTANA	Transferência enviada pelo Pix - Erivaldo Serra Santana - ***.296.335-**- MERCADO PAGO IP LTDA. (0323) Agência: 1 Conta: 5899442982-8	26,00	
17/12/2024	1.1.01.002.001	BANCO NUBANK	Transferência enviada pelo Pix - Erivaldo Serra Santana - ***.296.335-**- MERCADO PAGO IP LTDA. (0323) Agência: 1 Conta: 5899442982-8		26,00
17/12/2024	2.1.01.007.001	ERIVALDO SERRA SANTANA	Transferência enviada pelo Pix - Erivaldo Serra Santana - ***.296.335-**- MERCADO PAGO IP LTDA. (0323) Agência: 1 Conta: 5899442982-8	642,00	
17/12/2024	1.1.01.002.001	BANCO NUBANK	Transferência enviada pelo Pix - Erivaldo Serra Santana - ***.296.335-**- MERCADO PAGO IP LTDA. (0323) Agência: 1 Conta: 5899442982-8		642,00
17/12/2024	1.1.01.002.001	BANCO NUBANK	Transferência recebida pelo Pix - MARTA GRASIELA GOES GAZINEU DUTRA - ***.630.795-**- BCO BRADESCO S.A. (0237) Agência: 1580 Conta: 647684-8	100,00	
17/12/2024	2.1.01.006.001	ADIANTAMENTO DE CLIENTES	Transferência recebida pelo Pix - MARTA GRASIELA GOES GAZINEU DUTRA - ***.630.795-**- BCO BRADESCO S.A. (0237) Agência: 1580 Conta: 647684-8		100,00
17/12/2024	1.1.01.005.004	ADIANTAMENTO A FORNECEDOR	Transferência enviada pelo Pix - Amatel Ssa Distribuidora de Equipamentos de Segurança e Informatica Ltda - 47.863.007/0001-09 - ITAÚ UNIBANCO S.A. (0341) Agência: 268 Conta: 99402-7	89,25	
17/12/2024	1.1.01.002.001	BANCO NUBANK	Transferência enviada pelo Pix - Amatel Ssa Distribuidora de Equipamentos de Segurança e Informatica Ltda - 47.863.007/0001-09 - ITAÚ UNIBANCO S.A. (0341) Agência: 268 Conta: 99402-7		89,25
17/12/2024	1.1.01.002.001	BANCO NUBANK	Transferência recebida pelo Pix - Erivaldo Serra Santana - ***.296.335-**- MERCADO PAGO IP LTDA. (0323) Agência: 1 Conta: 5899442982-8	89,25	
17/12/2024	2.1.01.007.001	ERIVALDO SERRA SANTANA	Transferência recebida pelo Pix - Erivaldo Serra Santana - ***.296.335-**- MERCADO PAGO IP LTDA. (0323) Agência: 1 Conta: 5899442982-8		89,25
17/12/2024	1.1.01.005.004	ADIANTAMENTO A FORNECEDOR	Transferência enviada pelo Pix - 50598223 CARLA VITORIA CONC - 50.598.223/0001-70 - ITAÚ UNIBANCO S.A. (0341) Agência: 1497 Conta: 99196-6	25,72	
17/12/2024	1.1.01.002.001	BANCO NUBANK	Transferência enviada pelo Pix - 50598223 CARLA VITORIA CONC - 50.598.223/0001-70 - ITAÚ UNIBANCO S.A. (0341) Agência: 1497 Conta: 99196-6		25,72
17/12/2024	1.1.01.002.001	BANCO NUBANK	Transferência recebida pelo Pix - TRANSPETERSEN TRANSP LTDA - 00.344.068/0001-98 - BCO DO BRASIL S.A. (0001) Agência: 4277 Conta: 109150-6	195,36	
17/12/2024	2.1.01.006.001	ADIANTAMENTO DE CLIENTES	Transferência recebida pelo Pix - TRANSPETERSEN TRANSP LTDA - 00.344.068/0001-98 - BCO DO BRASIL S.A. (0001) Agência: 4277 Conta: 109150-6		195,36
17/12/2024	1.1.01.005.004	ADIANTAMENTO A FORNECEDOR	Transferência enviada pelo Pix - COMERCIO DE COMBUSTIVEIS QUERIDO LTDA - 31.744.119/0001-00 - CIELO IP S.A. (0362) Agência: 1 Conta: 1567340001-2	30,00	
17/12/2024	1.1.01.002.001	BANCO NUBANK	Transferência enviada pelo Pix - COMERCIO DE COMBUSTIVEIS QUERIDO LTDA - 31.744.119/0001-00 - CIELO IP S.A. (0362) Agência: 1 Conta: 1567340001-2		30,00
			TOTAL DO DIA	1.232,58	1.232,58
18/12/2024	2.1.01.007.001	ERIVALDO SERRA SANTANA	Transferência enviada pelo Pix - Erivaldo Serra Santana - ***.296.335-**- MERCADO PAGO IP LTDA. (0323) Agência: 1 Conta: 5899442982-8	16,00	
			TRANSPORTE	16,00	

CÂMARA MUNICIPAL DE SIMÕES FILHO
Vagner C. S. Matos
Presidente



http://assinador.pscs.com.br/assinadorweb/autenticacao?chave1=CPrTPrc89p05uh4n0FTL5DuhghSjYnJ-PxYnU1vkpg0Op1dRc36ES_Mw
ASSINADO DIGITALMENTE POR: 92129633587-ERIVALDO SERRA SANTANA | 72893095534-DEBORAH DE CARVALHO SALES AMARAL

DIÁRIO



Data	Classificação	Descrição	Histórico	Débito	Crédito
18/12/2024	1.1.01.002.001	BANCO NUBANK	TRANSPORTE Transferência enviada pelo Pix - Erivaldo Serra Santana - ***.296.335-**- MERCADO PAGO IP LTDA. (0323) Agência: 1 Conta: 5899442982-8	16,00	16,00
18/12/2024	2.1.01.007.001	ERIVALDO SERRA SANTANA	Transferência enviada pelo Pix - Erivaldo Serra Santana - ***.296.335-**- MERCADO PAGO IP LTDA. (0323) Agência: 1 Conta: 5899442982-8	10,00	
18/12/2024	1.1.01.002.001	BANCO NUBANK	Transferência enviada pelo Pix - Erivaldo Serra Santana - ***.296.335-**- MERCADO PAGO IP LTDA. (0323) Agência: 1 Conta: 5899442982-8		10,00
18/12/2024	2.1.01.007.001	ERIVALDO SERRA SANTANA	Transferência enviada pelo Pix - Erivaldo Serra Santana - ***.296.335-**- MERCADO PAGO IP LTDA. (0323) Agência: 1 Conta: 5899442982-8	55,00	
18/12/2024	1.1.01.002.001	BANCO NUBANK	Transferência enviada pelo Pix - Erivaldo Serra Santana - ***.296.335-**- MERCADO PAGO IP LTDA. (0323) Agência: 1 Conta: 5899442982-8		55,00
18/12/2024	1.1.01.002.001	BANCO NUBANK	Transferência Recebida - Paulo Sérgio Pessoa de Jesus - ***.907.425-**- NU PAGAMENTOS - IP (0260) Agência: 1 Conta: 27350718-7	0,50	
18/12/2024	2.1.01.006.001	ADIANTAMENTO DE CLIENTES	Transferência Recebida - Paulo Sérgio Pessoa de Jesus - ***.907.425-**- NU PAGAMENTOS - IP (0260) Agência: 1 Conta: 27350718-7		0,50
18/12/2024	1.1.01.002.001	BANCO NUBANK	Transferência recebida pelo Pix - Rebeca Lima Caldeira Do Nascimento - ***.976.375-**- BANCO PAN (0623) Agência: 1 Conta: 12179463-8	90,00	
18/12/2024	2.1.01.006.001	ADIANTAMENTO DE CLIENTES	Transferência recebida pelo Pix - Rebeca Lima Caldeira Do Nascimento - ***.976.375-**- BANCO PAN (0623) Agência: 1 Conta: 12179463-8		90,00
18/12/2024	1.1.01.005.004	ADIANTAMENTO A FORNECEDOR	Transferência enviada pelo Pix - Diogenes Tauan Ribeiro Goncalves - ***.170.845-**- NU PAGAMENTOS - IP (0260) Agência: 1 Conta: 10948362-6	35,00	
18/12/2024	1.1.01.002.001	BANCO NUBANK	Transferência enviada pelo Pix - Diogenes Tauan Ribeiro Goncalves - ***.170.845-**- NU PAGAMENTOS - IP (0260) Agência: 1 Conta: 10948362-6		35,00
18/12/2024	2.1.01.003.001	SALÁRIO A PAGAR	PAGAMENTO SALARIO Transferência enviada pelo Pix - Samara Evelin Santana Chaves - ***.045.175-**- BCO BRADESCO S.A. (0237) Agência: 3237 Conta: 136130-9	660,76	
18/12/2024	1.1.01.002.001	BANCO NUBANK	PAGAMENTO SALARIO Transferência enviada pelo Pix - Samara Evelin Santana Chaves - ***.045.175-**- BCO BRADESCO S.A. (0237) Agência: 3237 Conta: 136130-9		660,76
18/12/2024	3.1.01.002.003	MATERIAL DE CONSUMO	Pagamento de boleto efetuado - SIMOES FILHO PREFEITURA	251,34	
18/12/2024	1.1.01.002.001	BANCO NUBANK	Pagamento de boleto efetuado - SIMOES FILHO PREFEITURA		251,34
18/12/2024	3.1.01.002.003	MATERIAL DE CONSUMO	Pagamento de boleto efetuado - SIMOES FILHO PREFEITURA	278,90	
18/12/2024	1.1.01.002.001	BANCO NUBANK	Pagamento de boleto efetuado - SIMOES FILHO PREFEITURA		278,90
18/12/2024	3.1.01.002.003	MATERIAL DE CONSUMO	Pagamento de boleto efetuado - INSUMOS EXPRESS BA	319,10	
18/12/2024	1.1.01.002.001	BANCO NUBANK	Pagamento de boleto efetuado - INSUMOS EXPRESS BA		319,10
18/12/2024	1.1.01.005.004	ADIANTAMENTO A FORNECEDOR	Transferência enviada pelo Pix - Adriana Ricci Sampaio - ***.095.805-**- BCO BRADESCO S.A. (0237) Agência: 3860 Conta: 267604-4	300,00	
18/12/2024	1.1.01.002.001	BANCO NUBANK	Transferência enviada pelo Pix - Adriana Ricci Sampaio - ***.095.805-**- BCO BRADESCO S.A. (0237) Agência: 3860 Conta: 267604-4		300,00
18/12/2024	1.1.01.005.004	ADIANTAMENTO A FORNECEDOR	Transferência enviada pelo Pix - posto moderno - 13.018.536/0003-48 - BCO SAFRA S.A. (0422) Agência: 158 Conta: 586826-1	35,00	
18/12/2024	1.1.01.002.001	BANCO NUBANK	Transferência enviada pelo Pix - posto moderno - 13.018.536/0003-48 - BCO SAFRA S.A. (0422) Agência: 158 Conta: 586826-1		35,00
			TOTAL DO DIA	2.051,60	2.051,60
19/12/2024	1.1.01.004.094	NUCLEO TERRITORIAL DE EDUCAÇÃO 26 - SALVADOR	VLR. REF.NF 509 NUCLEO TERRITORIAL DE EDUCAÇÃO 26 - SALVADOR	1.221,75	
19/12/2024	4.1.01.001.001	RECEITA COM MERCADORIA A VISTA	VLR. REF.NF 509 NUCLEO TERRITORIAL DE EDUCAÇÃO 26 - SALVADOR		1.221,75
19/12/2024	1.1.01.004.051	PREFEITURA MUNICIPAL DE ARAÇAS	VLR. REF.NF 510 PREFEITURA MUNICIPAL DE ARAÇAS	1.820,00	
			TRANSPORTE	3.041,75	1.221,75

CÂMARA MUNICIPAL DE SIMÕES FILHO
Vagner S. Matos
Pregoeiro

CÂMARA MUNICIPAL DE SIMÕES FILHO
Elder Celestino de Paula
Equipe de Apoio

http://assinador.pscs.com.br/assinadorweb/autenticacao?chave1=CprTRpc89p05uh4n0tRl5DuhqhsYNjPxYNU1vKpqqOp1dRc36rS_Iw
ASSINADO DIGITALMENTE POR: 92129633587-ERIVALDO SERRA SANTANA | 72893095534-DEBORAH DE CARVALHO SALES AMARAL

CÂMARA MUNICIPAL DE SIMÕES FILHO
Yuri Veloso Rosa e Almeida do Carmo
Equipe de Apoio



DIÁRIO

Data	Classificação	Descrição	Histórico	Débito	Crédito
19/12/2024	4.1.01.001.001	RECEITA COM MERCADORIA A VISTA	TRANSPORTE VLR. REF.NF 510 PREFEITURA MUNICIPAL DE ARAÇAS	3.041,75	1.221,75 1.820,00
19/12/2024	2.1.01.007.001	ERIVALDO SERRA SANTANA	Transferência enviada pelo Pix - Erivaldo Serra Santana - ***.296.335-**- MERCADO PAGO IP LTDA. (0323) Agência: 1 Conta: 5899442982-8	14,00	
19/12/2024	1.1.01.002.001	BANCO NUBANK	Transferência enviada pelo Pix - Erivaldo Serra Santana - ***.296.335-**- MERCADO PAGO IP LTDA. (0323) Agência: 1 Conta: 5899442982-8		14,00
19/12/2024	1.1.01.002.001	BANCO NUBANK	Transferência recebida pelo Pix - Erivaldo Serra Santana - ***.296.335-**- MERCADO PAGO IP LTDA. (0323) Agência: 1 Conta: 5899442982-8	12,00	
19/12/2024	2.1.01.007.001	ERIVALDO SERRA SANTANA	Transferência recebida pelo Pix - Erivaldo Serra Santana - ***.296.335-**- MERCADO PAGO IP LTDA. (0323) Agência: 1 Conta: 5899442982-8		12,00
19/12/2024	2.1.01.007.001	ERIVALDO SERRA SANTANA	Transferência enviada pelo Pix - Erivaldo Serra Santana - ***.296.335-**- WILL FINANCEIRA S.A. CREDITO, FINANCIAMENTO E INVESTIMENTO (0280) Agência: 1 Conta: 203827904-6	1.006,18	
19/12/2024	1.1.01.002.001	BANCO NUBANK	Transferência enviada pelo Pix - Erivaldo Serra Santana - ***.296.335-**- WILL FINANCEIRA S.A. CREDITO, FINANCIAMENTO E INVESTIMENTO (0280) Agência: 1 Conta: 203827904-6		1.006,18
19/12/2024	1.1.01.005.004	ADIANTAMENTO A FORNECEDOR	Transferência enviada pelo Pix - Helio Regis Santana Neto - ***.205.935-**- BANCO INTER (0077) Agência: 1 Conta: 31543276-4	10,00	
19/12/2024	1.1.01.002.001	BANCO NUBANK	Transferência enviada pelo Pix - Helio Regis Santana Neto - ***.205.935-**- BANCO INTER (0077) Agência: 1 Conta: 31543276-4		10,00
19/12/2024	2.1.01.007.001	ERIVALDO SERRA SANTANA	Transferência enviada pelo Pix - Erivaldo Serra Santana - ***.296.335-**- WILL FINANCEIRA S.A. CREDITO, FINANCIAMENTO E INVESTIMENTO (0280) Agência: 1 Conta: 203827904-6	270,00	
19/12/2024	1.1.01.002.001	BANCO NUBANK	Transferência enviada pelo Pix - Erivaldo Serra Santana - ***.296.335-**- WILL FINANCEIRA S.A. CREDITO, FINANCIAMENTO E INVESTIMENTO (0280) Agência: 1 Conta: 203827904-6		270,00
19/12/2024	1.1.01.005.004	ADIANTAMENTO A FORNECEDOR	Transferência enviada pelo Pix - Leonardo Ramos da Silva - ***.320.105-**- BCO C6 S.A. (0336) Agência: 1 Conta: 12422080-0	40,00	
19/12/2024	1.1.01.002.001	BANCO NUBANK	Transferência enviada pelo Pix - Leonardo Ramos da Silva - ***.320.105-**- BCO C6 S.A. (0336) Agência: 1 Conta: 12422080-0		40,00
19/12/2024	2.1.01.004.001	SIMPLES NACIONAL A RECOLHER	Transferência enviada pelo Pix - RECEITA FEDERAL - 00.394.460/0058-87 - ITAÚ UNIBANCO S.A. (0341) Agência: 332 Conta: 81010-0	120,10	
19/12/2024	1.1.01.002.001	BANCO NUBANK	Transferência enviada pelo Pix - RECEITA FEDERAL - 00.394.460/0058-87 - ITAÚ UNIBANCO S.A. (0341) Agência: 332 Conta: 81010-0		120,10
19/12/2024	1.1.01.005.004	ADIANTAMENTO A FORNECEDOR	Transferência enviada pelo Pix - RECEITA FEDERAL - 00.394.460/0058-87 - ITAÚ UNIBANCO S.A. (0341) Agência: 332 Conta: 81010-0	453,17	
19/12/2024	1.1.01.002.001	BANCO NUBANK	Transferência enviada pelo Pix - RECEITA FEDERAL - 00.394.460/0058-87 - ITAÚ UNIBANCO S.A. (0341) Agência: 332 Conta: 81010-0		453,17
19/12/2024	1.1.01.005.004	ADIANTAMENTO A FORNECEDOR	Transferência enviada pelo Pix - RECEITA FEDERAL - 00.394.460/0058-87 - BCO DO BRASIL S.A. (0001) Agência: 1607 Conta: 333666-2	453,17	
19/12/2024	1.1.01.002.001	BANCO NUBANK	Transferência enviada pelo Pix - RECEITA FEDERAL - 00.394.460/0058-87 - BCO DO BRASIL S.A. (0001) Agência: 1607 Conta: 333666-2		453,17
19/12/2024	1.1.01.005.004	ADIANTAMENTO A FORNECEDOR	Transferência enviada pelo Pix - RECEITA FEDERAL - 00.394.460/0058-87 - BCO DO BRASIL S.A. (0001) Agência: 1607 Conta: 333666-2	450,32	
19/12/2024	1.1.01.002.001	BANCO NUBANK	Transferência enviada pelo Pix - RECEITA FEDERAL - 00.394.460/0058-87 - BCO DO BRASIL S.A. (0001) Agência: 1607 Conta: 333666-2		450,32
			TRANSPORTE	5.870,69	5.870,69

CÂMARA MUNICIPAL DE SIMÕES FILHO
Vagner C. S. Matos
Pregeiro

CÂMARA MUNICIPAL DE SIMÕES FILHO
Elder Celestino da Paiva
Equipe de Apoio

http://assinador.pscs.com.br/assinadorweb/autenticacao?chave1=CPrTgRc89p05uh4n0tRl5DuhqHSynjPxYNU1vKpgQ0p1dRc36fS_Ww
ASSINADO DIGITALMENTE POR: 92129633587-ERIVALDO SERRA SANTANA|72893095534-DEBORAH DE CARVALHO SALES AMARAL

Empresa: DESKJET COMERCIO DE ELETRONICA E INFORMATICA EIRELI

C.N.P.J.: 05.840.416/0001-31

Período: 01/01/2024 - 31/12/2024

Insc. Junta Comercial: 29600244240 Data: 06/08/2003

Folha: 0168
Número Livro: 0003

CÂMARA MUNICIPAL DE SIMÕES FILHO
Yuri Veloso Rosa e Almeida do Carmo
Equipe de Apoio



DIÁRIO

Data	Classificação	Descrição	Histórico	Débito	Crédito
19/12/2024	1.1.01.005.004	ADIANTAMENTO A FORNECEDOR	TRANSPORTE Transferência enviada pelo Pix - RECEITA FEDERAL - 00.394.460/0058-87 - ITAÚ UNIBANCO S.A. (0341) Agência: 332 Conta: 81010-0	5.870,69 450,32	5.870,69
19/12/2024	1.1.01.002.001	BANCO NUBANK	Transferência enviada pelo Pix - RECEITA FEDERAL - 00.394.460/0058-87 - ITAÚ UNIBANCO S.A. (0341) Agência: 332 Conta: 81010-0		450,32
19/12/2024	1.1.01.005.004	ADIANTAMENTO A FORNECEDOR	Transferência enviada pelo Pix - RECEITA FEDERAL - 00.394.460/0058-87 - BCO DO BRASIL S.A. (0001) Agência: 1607 Conta: 333666-2	331,78	
19/12/2024	1.1.01.002.001	BANCO NUBANK	Transferência enviada pelo Pix - RECEITA FEDERAL - 00.394.460/0058-87 - BCO DO BRASIL S.A. (0001) Agência: 1607 Conta: 333666-2		331,78
19/12/2024	1.1.01.005.004	ADIANTAMENTO A FORNECEDOR	Transferência enviada pelo Pix - RECEITA FEDERAL - 00.394.460/0058-87 - ITAÚ UNIBANCO S.A. (0341) Agência: 332 Conta: 81010-0	331,78	
19/12/2024	1.1.01.002.001	BANCO NUBANK	Transferência enviada pelo Pix - RECEITA FEDERAL - 00.394.460/0058-87 - ITAÚ UNIBANCO S.A. (0341) Agência: 332 Conta: 81010-0		331,78
19/12/2024	2.1.01.004.001	SIMPLES NACIONAL A RECOLHER	Transferência enviada pelo Pix - RECEITA FEDERAL - 00.394.460/0058-87 - BCO DO BRASIL S.A. (0001) Agência: 1607 Conta: 333666-2	558,97	
19/12/2024	1.1.01.002.001	BANCO NUBANK	Transferência enviada pelo Pix - RECEITA FEDERAL - 00.394.460/0058-87 - BCO DO BRASIL S.A. (0001) Agência: 1607 Conta: 333666-2		558,97
19/12/2024	2.1.01.004.001	SIMPLES NACIONAL A RECOLHER	Transferência enviada pelo Pix - RECEITA FEDERAL - 00.394.460/0058-87 - BCO DO BRASIL S.A. (0001) Agência: 1607 Conta: 333666-2	602,26	
19/12/2024	1.1.01.002.001	BANCO NUBANK	Transferência enviada pelo Pix - RECEITA FEDERAL - 00.394.460/0058-87 - BCO DO BRASIL S.A. (0001) Agência: 1607 Conta: 333666-2		602,26
19/12/2024	1.1.01.005.004	ADIANTAMENTO A FORNECEDOR	Transferência enviada pelo Pix - RECEITA FEDERAL - 00.394.460/0058-87 - ITAÚ UNIBANCO S.A. (0341) Agência: 332 Conta: 81010-0	559,04	
19/12/2024	1.1.01.002.001	BANCO NUBANK	Transferência enviada pelo Pix - RECEITA FEDERAL - 00.394.460/0058-87 - ITAÚ UNIBANCO S.A. (0341) Agência: 332 Conta: 81010-0		559,04
19/12/2024	2.1.01.004.001	SIMPLES NACIONAL A RECOLHER	Transferência enviada pelo Pix - RECEITA FEDERAL - 00.394.460/0058-87 - BCO DO BRASIL S.A. (0001) Agência: 1607 Conta: 333666-2	489,55	
19/12/2024	1.1.01.002.001	BANCO NUBANK	Transferência enviada pelo Pix - RECEITA FEDERAL - 00.394.460/0058-87 - BCO DO BRASIL S.A. (0001) Agência: 1607 Conta: 333666-2		489,55
			TOTAL DO DIA	9.194,39	9.194,39
20/12/2024	3.1.01.003.001	FOLHA DE PAGAMENTO	PROVISÃO SALARIO FABIO JESUS PORTUGAL	1.576,00	
20/12/2024	2.1.01.003.001	SALÁRIO A PAGAR	PROVISÃO SALARIO FABIO JESUS		1.576,00
20/12/2024	2.1.01.003.001	SALÁRIO A PAGAR	PROVISÃO INSS FABIO JESUS	160,01	
20/12/2024	2.1.01.003.003	INSS A RECOLHER	PROVISÃO INSS FABIO JESUS		160,01
20/12/2024	3.1.01.003.004	FGTS	PROVISÃO FGTS FAMILIA FABIO JESUS	161,06	
20/12/2024	2.1.01.003.004	FGTS A RECOLHER	PROVISÃO FGTS FAMILIA FABIO JESUS		161,06
20/12/2024	1.1.01.005.004	ADIANTAMENTO A FORNECEDOR	Transferência enviada pelo Pix - CAIXA ECONOMICA FEDERAL - 00.360.305/0001-04 - CAIXA ECONOMICA FEDERAL (0104) Agência: 647 Conta: 9999000537000360305-5	392,24	
20/12/2024	1.1.01.002.001	BANCO NUBANK	Transferência enviada pelo Pix - CAIXA ECONOMICA FEDERAL - 00.360.305/0001-04 - CAIXA ECONOMICA FEDERAL (0104) Agência: 647 Conta: 9999000537000360305-5		392,24
20/12/2024	1.1.01.002.001	BANCO NUBANK	Transferência recebida pelo Pix - COMERCIAL PARAKY DE COMBUSTIVEIS LTDA - 02.988.538/0001-81 - BCO BRADESCO S.A. (0237) Agência: 1405 Conta: 45142-8	75,00	
			TRANSPORTE	2.364,31	2.289,31

CÂMARA MUNICIPAL DE SIMÕES FILHO
Vagner C. S. Matos
Pregoeiro

CÂMARA MUNICIPAL DE SIMÕES FILHO
Elder Celestino de Paula
Equipe de Apoio

http://assinador.pscs.com.br/assinadorweb/autenticacao?chave1=CPrTPrC89p05uh4n0cTL5DuhqHSynjPxvNU1vkp0Q0p1drc36rs_Ww
ASSINADO DIGITALMENTE POR: 92129653587-ERIVALDO SERRA SANTANA | 728993095534-DEBORAH DE CARVALHO SALES AMARAL

CÂMARA MUNICIPAL DE SIMÕES FILHO
Vagner C. S. Matos
Pregoeiro



DIÁRIO

Data	Classificação	Descrição	Histórico	Débito	Crédito
20/12/2024	2.1.01.006.001	ADIANTAMENTO DE CLIENTES	TRANSPORTE Transferência recebida pelo Pix - COMERCIAL PARAKY DE COMBUSTIVEIS LTDA - 02.988.538/0001-81 - BCO BRADESCO S.A. (0237) Agência: 1405 Conta: 45142-8	2.364,31	2.289,31 75,00
20/12/2024	1.1.01.002.001	BANCO NUBANK	Transferência recebida pelo Pix - Erivaldo Serra Santana - ***.296.335-**- MERCADO PAGO IP LTDA. (0323) Agência: 1 Conta: 5899442982-8	20,00	
20/12/2024	2.1.01.007.001	ERIVALDO SERRA SANTANA	Transferência recebida pelo Pix - Erivaldo Serra Santana - ***.296.335-**- MERCADO PAGO IP LTDA. (0323) Agência: 1 Conta: 5899442982-8		20,00
20/12/2024	1.1.01.002.001	BANCO NUBANK	Transferência recebida pelo Pix - Erivaldo Serra Santana - ***.296.335-**- MERCADO PAGO IP LTDA. (0323) Agência: 1 Conta: 5899442982-8	1.000,00	
20/12/2024	2.1.01.007.001	ERIVALDO SERRA SANTANA	Transferência recebida pelo Pix - Erivaldo Serra Santana - ***.296.335-**- MERCADO PAGO IP LTDA. (0323) Agência: 1 Conta: 5899442982-8		1.000,00
20/12/2024	2.1.01.007.001	ERIVALDO SERRA SANTANA	Transferência enviada pelo Pix - Erivaldo Serra Santana - ***.296.335-**- MERCADO PAGO IP LTDA. (0323) Agência: 1 Conta: 5899442982-8	2.200,00	
20/12/2024	1.1.01.002.001	BANCO NUBANK	Transferência enviada pelo Pix - Erivaldo Serra Santana - ***.296.335-**- MERCADO PAGO IP LTDA. (0323) Agência: 1 Conta: 5899442982-8		2.200,00
20/12/2024	2.1.01.003.006	13º SALÁRIO A PAGAR	PAGAMENTO 2ª PARCELA 13 SALARIO	1.652,00	
20/12/2024	1.1.01.005.004	ADIANTAMENTO A FORNECEDOR	PAGAMENTO 2ª PARCELA 13 SALARIO		1.652,00
			TOTAL DO DIA	7.236,31	7.236,31
21/12/2024	2.1.01.007.001	ERIVALDO SERRA SANTANA	Transferência enviada pelo Pix - Erivaldo Serra Santana - ***.296.335-**- MERCADO PAGO IP LTDA. (0323) Agência: 1 Conta: 5899442982-8	10,00	
21/12/2024	1.1.01.002.001	BANCO NUBANK	Transferência enviada pelo Pix - Erivaldo Serra Santana - ***.296.335-**- MERCADO PAGO IP LTDA. (0323) Agência: 1 Conta: 5899442982-8		10,00
21/12/2024	1.1.01.002.001	BANCO NUBANK	Transferência recebida pelo Pix - Erivaldo Serra Santana - ***.296.335-**- MERCADO PAGO IP LTDA. (0323) Agência: 1 Conta: 5899442982-8	8,20	
21/12/2024	2.1.01.007.001	ERIVALDO SERRA SANTANA	Transferência recebida pelo Pix - Erivaldo Serra Santana - ***.296.335-**- MERCADO PAGO IP LTDA. (0323) Agência: 1 Conta: 5899442982-8		8,20
21/12/2024	2.1.01.007.001	ERIVALDO SERRA SANTANA	Transferência enviada pelo Pix - Erivaldo Serra Santana - ***.296.335-**- MERCADO PAGO IP LTDA. (0323) Agência: 1 Conta: 5899442982-8	15,00	
21/12/2024	1.1.01.002.001	BANCO NUBANK	Transferência enviada pelo Pix - Erivaldo Serra Santana - ***.296.335-**- MERCADO PAGO IP LTDA. (0323) Agência: 1 Conta: 5899442982-8		15,00
21/12/2024	1.1.01.002.001	BANCO NUBANK	Transferência recebida pelo Pix - Erivaldo Serra Santana - ***.296.335-**- MERCADO PAGO IP LTDA. (0323) Agência: 1 Conta: 5899442982-8	12,00	
21/12/2024	2.1.01.007.001	ERIVALDO SERRA SANTANA	Transferência recebida pelo Pix - Erivaldo Serra Santana - ***.296.335-**- MERCADO PAGO IP LTDA. (0323) Agência: 1 Conta: 5899442982-8		12,00
21/12/2024	2.1.01.007.001	ERIVALDO SERRA SANTANA	Transferência enviada pelo Pix - Erivaldo Serra Santana - ***.296.335-**- MERCADO PAGO IP LTDA. (0323) Agência: 1 Conta: 5899442982-8	100,00	
21/12/2024	1.1.01.002.001	BANCO NUBANK	Transferência enviada pelo Pix - Erivaldo Serra Santana - ***.296.335-**- MERCADO PAGO IP LTDA. (0323) Agência: 1 Conta: 5899442982-8		100,00
21/12/2024	2.1.01.003.001	SALÁRIO A PAGAR	Transferência enviada pelo Pix - Fabio Jesus Portugal - ***.392.555-**- PAGSEGURO INTERNET IP S.A. (0290) Agência: 1 Conta: 17234383-2	400,00	
21/12/2024	1.1.01.002.001	BANCO NUBANK	Transferência enviada pelo Pix - Fabio Jesus Portugal - ***.392.555-**- PAGSEGURO INTERNET IP S.A. (0290) Agência: 1 Conta: 17234383-2		400,00
			TOTAL DO DIA	545,20	545,20
23/12/2024	2.1.01.003.001	SALÁRIO A PAGAR	PAGAMENTO SALARIO Transferência enviada pelo Pix - Samara Evelin Santana Chaves - ***.045.175-**- BCO BRADESCO S.A. (0237) Agência: 3237 Conta: 136130-9	300,00	
23/12/2024	1.1.01.002.001	BANCO NUBANK	PAGAMENTO SALARIO Transferência enviada pelo Pix - Samara Evelin Santana Chaves - ***.045.175-**- BCO BRADESCO S.A. (0237) Agência: 3237 Conta: 136130-9		300,00
23/12/2024	2.1.01.007.001	ERIVALDO SERRA SANTANA	Transferência enviada pelo Pix - Erivaldo Serra Santana - ***.296.335-**- MERCADO PAGO IP LTDA. (0323) Agência: 1 Conta: 5899442982-8	62,00	
			TOTAL DO DIA	362,00	300,00

CÂMARA MUNICIPAL DE SIMÕES FILHO
Yuri Veloso Rosa e Almeida do Carmo
Equipe de Apoio

CÂMARA MUNICIPAL DE SIMÕES FILHO
Elder Celestino de Paula
Equipe de Apoio

http://assinador.pscs.com.br/assinadorweb/autenticacao?chave1=CPxTPrc89Pe5uh4n0tUL5DuhqHSYNjPxxNUIvKpg0Op1dRc36fs_Ww
ASSINADO DIGITALMENTE POR: 92129653587-ERIVALDO SERRA SANTANA|72893095534-DEBORAH DE CARVALHO SALES AMARAL



DIÁRIO

Data	Classificação	Descrição	Histórico	Débito	Crédito
23/12/2024	1.1.01.002.001	BANCO NUBANK	TRANSPORTE Transferência enviada pelo Pix - Erivaldo Serra Santana - ***.296.335-**- MERCADO PAGO IP LTDA. (0323) Agência: 1 Conta: 5899442982-8	362,00	300,00 62,00
23/12/2024	2.1.01.003.001	SALÁRIO A PAGAR	Transferência enviada pelo Pix - Fabio Jesus Portugal - ***.392.555-**- PAGSEGURO INTERNET IP S.A. (0290) Agência: 1 Conta: 17234383-2	388,00	
23/12/2024	1.1.01.002.001	BANCO NUBANK	Transferência enviada pelo Pix - Fabio Jesus Portugal - ***.392.555-**- PAGSEGURO INTERNET IP S.A. (0290) Agência: 1 Conta: 17234383-2		388,00
23/12/2024	3.1.01.002.003	MATERIAL DE CONSUMO	Compra no débito - Lazaro Wesley Thiago	250,00	
23/12/2024	1.1.01.002.001	BANCO NUBANK	Compra no débito - Lazaro Wesley Thiago		250,00
			TOTAL DO DIA	1.000,00	1.000,00
24/12/2024	1.1.01.002.001	BANCO NUBANK	Transferência recebida pelo Pix - Erivaldo Serra Santana - ***.296.335-**- MERCADO PAGO IP LTDA. (0323) Agência: 1 Conta: 5899442982-8	284,00	
24/12/2024	2.1.01.007.001	ERIVALDO SERRA SANTANA	Transferência recebida pelo Pix - Erivaldo Serra Santana - ***.296.335-**- MERCADO PAGO IP LTDA. (0323) Agência: 1 Conta: 5899442982-8		284,00
24/12/2024	1.1.01.005.004	ADIANTAMENTO A FORNECEDOR	Transferência enviada pelo Pix - Lidiane Cristina Santos Luz - ***.316.075-**- Nubank (0260) Agência: 1 Conta: 33868953-9	83,50	
24/12/2024	1.1.01.002.001	BANCO NUBANK	Transferência enviada pelo Pix - Lidiane Cristina Santos Luz - ***.316.075-**- Nubank (0260) Agência: 1 Conta: 33868953-9		83,50
24/12/2024	2.1.01.007.001	ERIVALDO SERRA SANTANA	Transferência enviada pelo Pix - Erivaldo Serra Santana - ***.296.335-**- MERCADO PAGO IP LTDA. (0323) Agência: 1 Conta: 5899442982-8	2.000,00	
24/12/2024	1.1.01.002.001	BANCO NUBANK	Transferência enviada pelo Pix - Erivaldo Serra Santana - ***.296.335-**- MERCADO PAGO IP LTDA. (0323) Agência: 1 Conta: 5899442982-8		2.000,00
24/12/2024	2.1.01.007.001	ERIVALDO SERRA SANTANA	Transferência enviada pelo Pix - Erivaldo Serra Santana - ***.296.335-**- MERCADO PAGO IP LTDA. (0323) Agência: 1 Conta: 5899442982-8	1.000,00	
24/12/2024	1.1.01.002.001	BANCO NUBANK	Transferência enviada pelo Pix - Erivaldo Serra Santana - ***.296.335-**- MERCADO PAGO IP LTDA. (0323) Agência: 1 Conta: 5899442982-8		1.000,00
			TOTAL DO DIA	3.367,50	3.367,50
25/12/2024	2.1.01.007.001	ERIVALDO SERRA SANTANA	Transferência enviada pelo Pix - Erivaldo Serra Santana - ***.296.335-**- MERCADO PAGO IP LTDA. (0323) Agência: 1 Conta: 5899442982-8	100,00	
25/12/2024	1.1.01.002.001	BANCO NUBANK	Transferência enviada pelo Pix - Erivaldo Serra Santana - ***.296.335-**- MERCADO PAGO IP LTDA. (0323) Agência: 1 Conta: 5899442982-8		100,00
			TOTAL DO DIA	100,00	100,00
26/12/2024	2.1.01.007.001	ERIVALDO SERRA SANTANA	Transferência enviada pelo Pix - Erivaldo Serra Santana - ***.296.335-**- MERCADO PAGO IP LTDA. (0323) Agência: 1 Conta: 5899442982-8	490,00	
26/12/2024	1.1.01.002.001	BANCO NUBANK	Transferência enviada pelo Pix - Erivaldo Serra Santana - ***.296.335-**- MERCADO PAGO IP LTDA. (0323) Agência: 1 Conta: 5899442982-8		490,00
26/12/2024	1.1.01.002.001	BANCO NUBANK	Transferência recebida pelo Pix - UNI-SOS EMERGENCIAS MEDICAS LT - 10.957.463/0001-08 - ITAÚ UNIBANCO S.A. (0341) Agência: 8011 Conta: 8109-1	250,00	
26/12/2024	2.1.01.006.001	ADIANTAMENTO DE CLIENTES	Transferência recebida pelo Pix - UNI-SOS EMERGENCIAS MEDICAS LT - 10.957.463/0001-08 - ITAÚ UNIBANCO S.A. (0341) Agência: 8011 Conta: 8109-1		250,00
26/12/2024	2.1.01.007.001	ERIVALDO SERRA SANTANA	Transferência enviada pelo Pix - Erivaldo Serra Santana - ***.296.335-**- MERCADO PAGO IP LTDA. (0323) Agência: 1 Conta: 5899442982-8	53,00	
26/12/2024	1.1.01.002.001	BANCO NUBANK	Transferência enviada pelo Pix - Erivaldo Serra Santana - ***.296.335-**- MERCADO PAGO IP LTDA. (0323) Agência: 1 Conta: 5899442982-8		53,00
26/12/2024	1.1.01.002.001	BANCO NUBANK	DEPOSITO	291,11	
26/12/2024	1.1.01.004.073	CENTRO DE FORMACAO DE CONDUTORES JACUIPE LTDA	DEPOSITO		291,11
26/12/2024	1.1.01.002.001	BANCO NUBANK	Transferência Recebida - BAHIA SECRETARIA DA FAZENDA - 13.937.073/0001-56 - BCO DO BRASIL S.A. (0001) Agência: 3832 Conta: 929661-1	740,00	
			TOTAL DO DIA	1.824,11	1.084,11

http://assinador.pscs.com.br/assinadorweb/autenticacao?chave1=CPxTPrC89Po5uh4n0rTL5DuhghSjYnJpXvNU1vkpgOp1dRc36tS_Ww
 ASSINADO DIGITALMENTE POR: 92129633587-ERIVALDO SERRA SANTANA | 72893095534-DEBORAH DE CARVALHO SALES AMARAL

CÂMARA MUNICIPAL DE SIMÕES FILHO
 Yuri Veloso Rosa e Almeida do Carmo
 Equipe de Apoio

CÂMARA MUNICIPAL DE SIMÕES FILHO
 Elder Celestino de Paula
 Equipe de Apoio



DIÁRIO



Data	Classificação	Descrição	Histórico	Débito	Crédito
26/12/2024	2.1.01.006.001	ADIANTAMENTO DE CLIENTES	TRANSPORTE Transferência Recebida - BAHIA SECRETARIA DA FAZENDA - 13.937.073/0001-56 - BCO DO BRASIL S.A. (0001) Agência: 3832 Conta: 929661-1	1.824,11	1.084,11 740,00
26/12/2024	1.1.01.002.001	BANCO NUBANK	Transferência Recebida - BAHIA SECRETARIA DA FAZENDA - 13.937.073/0001-56 - BCO DO BRASIL S.A. (0001) Agência: 3832 Conta: 929661-1	1.221,75	
26/12/2024	2.1.01.006.001	ADIANTAMENTO DE CLIENTES	Transferência Recebida - BAHIA SECRETARIA DA FAZENDA - 13.937.073/0001-56 - BCO DO BRASIL S.A. (0001) Agência: 3832 Conta: 929661-1		1.221,75
			TOTAL DO DIA	3.045,86	3.045,86
27/12/2024	1.1.01.004.013	C A PRATOMIL RESTAURANTES EMPRESARIAIS LTDA	VLR. REF.NF 511 C A PRATOMIL RESTAURANTES EMPRESARIAIS LTDA	200,00	
27/12/2024	4.1.01.001.001	RECEITA COM MERCADORIA A VISTA	VLR. REF.NF 511 C A PRATOMIL RESTAURANTES EMPRESARIAIS LTDA		200,00
27/12/2024	1.1.01.005.004	ADIANTAMENTO A FORNECEDOR	Transferência enviada pelo Pix - LIDIANE CRISTINA SANTOS LUZ - ***.316.075-**- BCO DO BRASIL S.A. (0001) Agência: 4277 Conta: 29475-6	10,00	
27/12/2024	1.1.01.002.001	BANCO NUBANK	Transferência enviada pelo Pix - LIDIANE CRISTINA SANTOS LUZ - ***.316.075-**- BCO DO BRASIL S.A. (0001) Agência: 4277 Conta: 29475-6		10,00
27/12/2024	1.1.01.005.004	ADIANTAMENTO A FORNECEDOR	Transferência enviada pelo Pix - MATEUS MOTA DOS SANTOS - ***.110.075-**- BCO BRADESCO S.A. (0237) Agência: 1580 Conta: 1008267-6	10,00	
27/12/2024	1.1.01.002.001	BANCO NUBANK	Transferência enviada pelo Pix - MATEUS MOTA DOS SANTOS - ***.110.075-**- BCO BRADESCO S.A. (0237) Agência: 1580 Conta: 1008267-6		10,00
27/12/2024	1.1.01.005.004	ADIANTAMENTO A FORNECEDOR	Transferência enviada pelo Pix - MATEUS MOTA DOS SANTOS - ***.110.075-**- BCO BRADESCO S.A. (0237) Agência: 1580 Conta: 1008267-6	30,00	
27/12/2024	1.1.01.002.001	BANCO NUBANK	Transferência enviada pelo Pix - MATEUS MOTA DOS SANTOS - ***.110.075-**- BCO BRADESCO S.A. (0237) Agência: 1580 Conta: 1008267-6		30,00
27/12/2024	1.1.01.005.004	ADIANTAMENTO A FORNECEDOR	Transferência enviada pelo Pix - Edna Cristina Santos Luz Brito - ***.315.935-**- ITAÚ UNIBANCO S.A. (0341) Agência: 1497 Conta: 55664-5	475,00	
27/12/2024	1.1.01.002.001	BANCO NUBANK	Transferência enviada pelo Pix - Edna Cristina Santos Luz Brito - ***.315.935-**- ITAÚ UNIBANCO S.A. (0341) Agência: 1497 Conta: 55664-5		475,00
27/12/2024	3.1.01.002.003	MATERIAL DE CONSUMO	Pagamento de boleto efetuado - POTENCIAL SUPRIMENTOS DE INFORMATICA LTD	383,69	
27/12/2024	1.1.01.002.001	BANCO NUBANK	Pagamento de boleto efetuado - POTENCIAL SUPRIMENTOS DE INFORMATICA LTD		383,69
27/12/2024	1.1.01.005.004	ADIANTAMENTO A FORNECEDOR	Transferência enviada pelo Pix - Amatel Ssa Distribuidora de Equipamentos de Segurança e Informatica Ltda - 47.863.007/0001-09 - ITAÚ UNIBANCO S.A. (0341) Agência: 268 Conta: 99402-7	63,24	
27/12/2024	1.1.01.002.001	BANCO NUBANK	Transferência enviada pelo Pix - Amatel Ssa Distribuidora de Equipamentos de Segurança e Informatica Ltda - 47.863.007/0001-09 - ITAÚ UNIBANCO S.A. (0341) Agência: 268 Conta: 99402-7		63,24
27/12/2024	1.1.01.002.001	BANCO NUBANK	Transferência recebida pelo Pix - LUCAS DE OLIVEIRA MASCARENHAS - ***.495.525-**- BANCO INTER (0077) Agência: 1 Conta: 5354791-8	160,00	
27/12/2024	2.1.01.006.001	ADIANTAMENTO DE CLIENTES	Transferência recebida pelo Pix - LUCAS DE OLIVEIRA MASCARENHAS - ***.495.525-**- BANCO INTER (0077) Agência: 1 Conta: 5354791-8		160,00
27/12/2024	2.1.01.007.001	ERIVALDO SERRA SANTANA	Transferência enviada pelo Pix - Erivaldo Serra Santana - ***.296.335-**- MERCADO PAGO IP LTDA. (0323) Agência: 1 Conta: 5899442982-8	20,00	
27/12/2024	1.1.01.002.001	BANCO NUBANK	Transferência enviada pelo Pix - Erivaldo Serra Santana - ***.296.335-**- MERCADO PAGO IP LTDA. (0323) Agência: 1 Conta: 5899442982-8		20,00
			TRANSPORTE	1.351,93	1.351,93

http://assinador.pscs.com.br/assinadorweb/autenticacao?chave1=CPrTtPrc89p05uh4n0tTL5DuhqHSYNjPxxNU1vkp9QOpIdRc36ts_Ww
ASSINADO DIGITALMENTE POR: 92129633587-ERIVALDO SERRA SANTANA | 72893095534-DEBORAH DE CARVALHO SALES AMARAL

CÂMARA MUNICIPAL DE SIMÕES FILHO
Yuri Veloso Rosa e Almeida do Carmo
Equipe de Apoio

CÂMARA MUNICIPAL DE SIMÕES FILHO
Elder Celestino de Paula
Equipe de Apoio



DIÁRIO



Data	Classificação	Descrição	Histórico	Débito	Crédito
27/12/2024	1.1.01.002.001	BANCO NUBANK	TRANSPORTE Transferência recebida pelo Pix - Erivaldo Serra Santana - ***.296.335-**- MERCADO PAGO IP LTDA. (0323) Agência: 1 Conta: 5899442982-8	1.351,93 9,40	1.351,93
27/12/2024	2.1.01.007.001	ERIVALDO SERRA SANTANA	Transferência recebida pelo Pix - Erivaldo Serra Santana - ***.296.335-**- MERCADO PAGO IP LTDA. (0323) Agência: 1 Conta: 5899442982-8		9,40
			TOTAL DO DIA	1.361,33	1.361,33
28/12/2024	2.1.01.007.001	ERIVALDO SERRA SANTANA	Transferência enviada pelo Pix - Erivaldo Serra Santana - ***.296.335-**- MERCADO PAGO IP LTDA. (0323) Agência: 1 Conta: 5899442982-8	50,00	
28/12/2024	1.1.01.002.001	BANCO NUBANK	Transferência enviada pelo Pix - Erivaldo Serra Santana - ***.296.335-**- MERCADO PAGO IP LTDA. (0323) Agência: 1 Conta: 5899442982-8		50,00
28/12/2024	2.1.01.007.001	ERIVALDO SERRA SANTANA	Transferência enviada pelo Pix - Erivaldo Serra Santana - ***.296.335-**- MERCADO PAGO IP LTDA. (0323) Agência: 1 Conta: 5899442982-8	38,00	
28/12/2024	1.1.01.002.001	BANCO NUBANK	Transferência enviada pelo Pix - Erivaldo Serra Santana - ***.296.335-**- MERCADO PAGO IP LTDA. (0323) Agência: 1 Conta: 5899442982-8		38,00
28/12/2024	2.1.01.006.001	ADIANTAMENTO DE CLIENTES	PAGAMENTO	200,00	
28/12/2024	1.1.01.004.013	C A PRATOMIL RESTAURANTES EMPRESARIAIS LTDA	PAGAMENTO		200,00
			TOTAL DO DIA	288,00	288,00
29/12/2024	2.1.01.007.001	ERIVALDO SERRA SANTANA	Transferência enviada pelo Pix - Erivaldo Serra Santana - ***.296.335-**- MERCADO PAGO IP LTDA. (0323) Agência: 1 Conta: 5899442982-8	150,00	
29/12/2024	1.1.01.002.001	BANCO NUBANK	Transferência enviada pelo Pix - Erivaldo Serra Santana - ***.296.335-**- MERCADO PAGO IP LTDA. (0323) Agência: 1 Conta: 5899442982-8		150,00
			TOTAL DO DIA	150,00	150,00
30/12/2024	1.1.01.005.004	ADIANTAMENTO A FORNECEDOR	Transferência enviada pelo Pix - MERCADO PAGO INSTITUICAO DE PAGAMENTO LTDA - 10.573.521/0001-91 - MERCADO PAGO IP LTDA. (0323) Agência: 1 Conta: 1488917887-3	414,35	
30/12/2024	1.1.01.002.001	BANCO NUBANK	Transferência enviada pelo Pix - MERCADO PAGO INSTITUICAO DE PAGAMENTO LTDA - 10.573.521/0001-91 - MERCADO PAGO IP LTDA. (0323) Agência: 1 Conta: 1488917887-3		414,35
30/12/2024	2.1.01.007.001	ERIVALDO SERRA SANTANA	Transferência enviada pelo Pix - Erivaldo Serra Santana - ***.296.335-**- WILL FINANCEIRA S.A. CREDITO, FINANCIAMENTO E INVESTIMENTO (0280) Agência: 1 Conta: 203827904-6	21,00	
30/12/2024	1.1.01.002.001	BANCO NUBANK	Transferência enviada pelo Pix - Erivaldo Serra Santana - ***.296.335-**- WILL FINANCEIRA S.A. CREDITO, FINANCIAMENTO E INVESTIMENTO (0280) Agência: 1 Conta: 203827904-6		21,00
30/12/2024	1.1.01.005.004	ADIANTAMENTO A FORNECEDOR	Transferência enviada pelo Pix - MERCADO PAGO INSTITUICAO DE PAGAMENTO LTDA - 10.573.521/0001-91 - MERCADO PAGO IP LTDA. (0323) Agência: 1 Conta: 1488917887-3	22,10	
30/12/2024	1.1.01.002.001	BANCO NUBANK	Transferência enviada pelo Pix - MERCADO PAGO INSTITUICAO DE PAGAMENTO LTDA - 10.573.521/0001-91 - MERCADO PAGO IP LTDA. (0323) Agência: 1 Conta: 1488917887-3		22,10
30/12/2024	1.1.01.005.004	ADIANTAMENTO A FORNECEDOR	Transferência enviada pelo Pix - Lidiane Cristina Santos Luz - ***.316.075-**- BCO DO BRASIL S.A. (0001) Agência: 4277 Conta: 29475-6	2,50	
30/12/2024	1.1.01.002.001	BANCO NUBANK	Transferência enviada pelo Pix - Lidiane Cristina Santos Luz - ***.316.075-**- BCO DO BRASIL S.A. (0001) Agência: 4277 Conta: 29475-6		2,50
30/12/2024	2.1.01.007.001	ERIVALDO SERRA SANTANA	Transferência enviada pelo Pix - Erivaldo Serra Santana - ***.296.335-**- MERCADO PAGO IP LTDA. (0323) Agência: 1 Conta: 5899442982-8	700,00	
30/12/2024	1.1.01.002.001	BANCO NUBANK	Transferência enviada pelo Pix - Erivaldo Serra Santana - ***.296.335-**- MERCADO PAGO IP LTDA. (0323) Agência: 1 Conta: 5899442982-8		700,00
30/12/2024	1.1.01.005.004	ADIANTAMENTO A FORNECEDOR	Transferência enviada pelo Pix - NEOENERGIA COELBA - 15.139.629/0001-94 - ITAÚ UNIBANCO S.A. (0341) Agência: 129 Conta: 13360-9	226,62	
30/12/2024	1.1.01.002.001	BANCO NUBANK	Transferência enviada pelo Pix - NEOENERGIA COELBA - 15.139.629/0001-94 - ITAÚ UNIBANCO S.A. (0341) Agência: 129 Conta: 13360-9		226,62
			TRANSPORTE	1.386,57	1.386,57

http://assinador.pscs.com.br/assinadorweb/autenticacao?chave1=CPrTprRc89p05uh4n0tTL5DuhqH5YnjPxYNU1vkpgQp1dRc36tS_Ww
ASSINADO DIGITALMENTE POR: 92129653587-ERIVALDO SERRA SANTANA | 72893095534-DEBORAH DE CARVALHO SALES AMARAL

CÂMARA MUNICIPAL DE SIMÕES FILHO
Yuri Veloso Rosa e Almeida do Carmo
Equipe de Apoio

CÂMARA MUNICIPAL DE SIMÕES FILHO
Elder Celestino de Paula
Equipe de Apoio



DIÁRIO

Data	Classificação	Descrição	Histórico	Débito	Crédito
30/12/2024	2.1.01.006.001	ADIANTAMENTO DE CLIENTES	TRANSPORTE	1.386,57	1.386,57
30/12/2024	1.1.01.004.094	NUCLEO TERRITORIAL DE EDUCAÇÃO 26 - SALVADOR	PAGAMENTO	1.221,75	
					1.221,75
			TOTAL DO DIA	2.608,32	2.608,32
31/12/2024	1.1.01.002.001	BANCO NUBANK	Transferência recebida pelo Pix - Erivaldo Serra Santana - ***.296.335-**- MERCADO PAGO IP LTDA. (0323) Agência: 1 Conta: 5899442982-8	1.010,00	
31/12/2024	2.1.01.007.001	ERIVALDO SERRA SANTANA	Transferência recebida pelo Pix - Erivaldo Serra Santana - ***.296.335-**- MERCADO PAGO IP LTDA. (0323) Agência: 1 Conta: 5899442982-8		1.010,00
31/12/2024	1.1.01.005.004	ADIANTAMENTO A FORNECEDOR	Transferência enviada pelo Pix - CAIXA ECONOMICA FEDERAL - 00.360.305/0001-04 - CAIXA ECONOMICA FEDERAL (0104) Agência: 647 Conta: 9999000537000360305-5	2.169,65	
31/12/2024	1.1.01.002.001	BANCO NUBANK	Transferência enviada pelo Pix - CAIXA ECONOMICA FEDERAL - 00.360.305/0001-04 - CAIXA ECONOMICA FEDERAL (0104) Agência: 647 Conta: 9999000537000360305-5		2.169,65
31/12/2024	1.1.01.002.001	BANCO NUBANK	Transferência recebida pelo Pix - Erivaldo Serra Santana - ***.296.335-**- MERCADO PAGO IP LTDA. (0323) Agência: 1 Conta: 5899442982-8	1.014,00	
31/12/2024	2.1.01.007.001	ERIVALDO SERRA SANTANA	Transferência recebida pelo Pix - Erivaldo Serra Santana - ***.296.335-**- MERCADO PAGO IP LTDA. (0323) Agência: 1 Conta: 5899442982-8		1.014,00
31/12/2024	1.1.01.002.001	BANCO NUBANK	Transferência Recebida - PM ARACAS - IPI - 16.131.088/0001-10 - BCO DO BRASIL S.A. (0001) Agência: 3268 Conta: 15635-3	1.820,00	
31/12/2024	2.1.01.006.001	ADIANTAMENTO DE CLIENTES	Transferência Recebida - PM ARACAS - IPI - 16.131.088/0001-10 - BCO DO BRASIL S.A. (0001) Agência: 3268 Conta: 15635-3		1.820,00
31/12/2024	1.1.01.005.004	ADIANTAMENTO A FORNECEDOR	Transferência enviada pelo Pix - JOSEMAR BRITO DOS SANTOS - ***.930.285-**- CAIXA ECONOMICA FEDERAL (0104) Agência: 2150 Conta: 128800000801722522-7	50,00	
31/12/2024	1.1.01.002.001	BANCO NUBANK	Transferência enviada pelo Pix - JOSEMAR BRITO DOS SANTOS - ***.930.285-**- CAIXA ECONOMICA FEDERAL (0104) Agência: 2150 Conta: 128800000801722522-7		50,00
31/12/2024	1.1.01.002.001	BANCO NUBANK	Transferência recebida pelo Pix - Erivaldo Serra Santana - ***.296.335-**- MERCADO PAGO IP LTDA. (0323) Agência: 1 Conta: 5899442982-8	30,00	
31/12/2024	2.1.01.007.001	ERIVALDO SERRA SANTANA	Transferência recebida pelo Pix - Erivaldo Serra Santana - ***.296.335-**- MERCADO PAGO IP LTDA. (0323) Agência: 1 Conta: 5899442982-8		30,00
31/12/2024	2.1.01.003.001	SALÁRIO A PAGAR	Transferência enviada pelo Pix - Fabio Jesus Portugal - ***.392.555-**- PAGSEGURO INTERNET IP S.A. (0290) Agência: 1 Conta: 17234383-2	467,34	
31/12/2024	1.1.01.002.001	BANCO NUBANK	Transferência enviada pelo Pix - Fabio Jesus Portugal - ***.392.555-**- PAGSEGURO INTERNET IP S.A. (0290) Agência: 1 Conta: 17234383-2		467,34
31/12/2024	4.1.20.300.01	(-) SIMPLES NACIONAL	VLR. REF.VALOR REF SIMPLESN 12/2024	2.955,00	
31/12/2024	2.1.01.004.001	SIMPLES NACIONAL A RECOLHER	VLR. REF.VALOR REF SIMPLESN 12/2024		2.955,00
31/12/2024	2.3.01.002.003	RESULTADO DO EXERCÍCIO	ENCERRAMENTO EXERCICIO 2024.	35.803,53	
31/12/2024	3.1.01.002.003	MATERIAL DE CONSUMO	ENCERRAMENTO EXERCICIO 2024.		35.803,53
31/12/2024	2.3.01.002.003	RESULTADO DO EXERCÍCIO	ENCERRAMENTO EXERCICIO 2024.	33.952,00	
31/12/2024	3.1.01.003.001	FOLHA DE PAGAMENTO	ENCERRAMENTO EXERCICIO 2024.		33.952,00
31/12/2024	2.3.01.002.003	RESULTADO DO EXERCÍCIO	ENCERRAMENTO EXERCICIO 2024.	3.202,25	
31/12/2024	3.1.01.003.004	FGTS	ENCERRAMENTO EXERCICIO 2024.		3.202,25
31/12/2024	2.3.01.002.003	RESULTADO DO EXERCÍCIO	ENCERRAMENTO EXERCICIO 2024.	3.152,00	
31/12/2024	3.1.01.003.006	DÉCIMO TERCEIRO	ENCERRAMENTO EXERCICIO 2024.		3.152,00
31/12/2024	3.1.01.003.008	VALE TRANSPORTE	ENCERRAMENTO EXERCICIO 2024.	502,56	
31/12/2024	2.3.01.002.003	RESULTADO DO EXERCÍCIO	ENCERRAMENTO EXERCICIO 2024.		502,56
31/12/2024	4.1.01.001.001	RECEITA COM MERCADORIA A VISTA	ENCERRAMENTO EXERCICIO 2024.	175.769,40	
31/12/2024	2.3.01.002.003	RESULTADO DO EXERCÍCIO	ENCERRAMENTO EXERCICIO 2024.		175.769,40
31/12/2024	2.3.01.002.003	RESULTADO DO EXERCÍCIO	ENCERRAMENTO EXERCICIO 2024.	7.680,04	
31/12/2024	4.1.20.300.01	(-) SIMPLES NACIONAL	ENCERRAMENTO EXERCICIO 2024.		7.680,04
31/12/2024	2.3.01.002.003	RESULTADO DO EXERCÍCIO	ENCERRAMENTO EXERCICIO 2024.	92.482,14	
31/12/2024	2.3.01.002.002	LUCRO DO EXERCÍCIO	ENCERRAMENTO EXERCICIO 2024.		92.482,14
31/12/2024	2.3.01.002.002	LUCRO DO EXERCÍCIO	ENCERRAMENTO EXERCICIO 2024.	92.482,14	
			TRANSPORTE	454.542,05	362.059,91

CÂMARA MUNICIPAL DE SIMÕES FILHO
 Wagner C. S. Matos
 Prefeito

CÂMARA MUNICIPAL DE SIMÕES FILHO
 Elder Celestino de Paula
 Equipe de Apoio

http://assinador.pscs.com.br/assinadorweb/autenticacao?chave1=CPrIpgRc89p05uh4n0tTL5DuhqHSynjPxYNU1vKpgQOp1dRc36tS_Iw
 ASSINADO DIGITALMENTE POR: 92129633587-ERIVALDO SERRA SANTANA | 72893095534-DEBORAH DE CARVALHO SALES AMARAL

Empresa: **DESKJET COMERCIO DE ELETRONICA E INFORMATICA EIRELI**
C.N.P.J.: 05.840.416/0001-31
Período: 01/01/2024 - 31/12/2024
Insc. Junta Comercial: 29600244240 Data: 06/08/2003

Folha: 0174
Número livro: 0003

CÂMARA MUNICIPAL DE SIMÕES FILHO
Yuri Veloso Rosa e Almeida do Carmo
Equipe de Apoio



DIÁRIO

Data	Classificação	Descrição	Histórico	Débito	Crédito
31/12/2024	2.3.01.002.001	LUCROS/PREJUIZOS ACUMULADOS	TRANSPORTE	454.542,05	362.059,91
31/12/2024	2.3.01.002.001	LUCROS/PREJUIZOS ACUMULADOS	ENCERRAMENTO EXERCICIO 2024.		92.482,14
31/12/2024	2.3.01.002.001	LUCROS/PREJUIZOS ACUMULADOS	Compensação Lucro/Prejuízo	47.666,42	
31/12/2024	2.3.01.002.003	RESULTADO DO EXERCÍCIO	Compensação Lucro/Prejuízo		47.666,42
31/12/2024	3.1.01.003.008	VALE TRANSPORTE	ENCERRAMENTO EXERCICIO 2024.	1.290,00	
31/12/2024	2.3.01.002.002	LUCRO DO EXERCÍCIO	ENCERRAMENTO EXERCICIO 2024.		1.290,00
31/12/2024	2.3.01.002.003	RESULTADO DO EXERCÍCIO	ENCERRAMENTO EXERCICIO 2024.	1.290,00	
31/12/2024	2.3.01.002.001	LUCROS/PREJUIZOS ACUMULADOS	ENCERRAMENTO EXERCICIO 2024.		1.290,00
31/12/2024	2.3.01.002.002	LUCRO DO EXERCÍCIO	ENCERRAMENTO EXERCICIO 2024.	1.290,00	
31/12/2024	2.3.01.002.001	LUCROS/PREJUIZOS ACUMULADOS	Compensação Lucro/Prejuízo	140.148,56	
31/12/2024	2.3.01.002.001	LUCROS/PREJUIZOS ACUMULADOS	Compensação Lucro/Prejuízo		140.148,56
			TOTAL DO DIA	646.227,03	646.227,03
			TOTAL DO MÊS	856.349,80	856.349,80



http://assinador.pscs.com.br/assinadorweb/autenticacao?chave1=CPrTpRc89p05uh4n0tTL5DuhqHSynjPxYNU1vKpgQOp1dRc36FS_Ww
ASSINADO DIGITALMENTE POR: 92129633587-ERIVALDO SERRA SANTANA | 72893095534-DEBORAH DE CARVALHO SALES AMARAL

ERIVALDO SERRA SANTANA
TITULAR PESSOA FÍSICA
CPF: 921.296.335-87

DEBORAH DE CARVALHO SALES AMARAL
Reg. no CRC - BA sob o No. 031719-0
CPF: 728.930.955-34

CÂMARA MUNICIPAL DE SIMÕES FILHO
Vagner C. S. Matos
Pregeiro

CÂMARA MUNICIPAL DE SIMÕES FILHO
Elder Celestino de Paula
Equipe de Apoio

DEMONSTRAÇÃO DO RESULTADO DO EXERCÍCIO EM 31/12/2024

Descrição	Saldo Atua
RECEITA BRUTA	175.769,41
RECEITA COM MERCADORIA A VISTA	175.769,40
DEDUÇÕES	(7.680,04)
(-) IMPOSTO SOBRE A PRESTAÇÃO DE SERVIÇO	
(-) SIMPLES NACIONAL	(7.680,04)
RECEITA LÍQUIDA	168.089,36
LUCRO BRUTO	(76.897,22)
DESPESAS ADMINISTRATIVAS	(35.803,53)
MATERIAL DE CONSUMO	(35.803,53)
DESPESAS COM PESSOAL	(41.093,69)
FOLHA DE PAGAMENTO	(33.952,00)
FGTS	(3.202,25)
DÉCIMO TERCEIRO	(3.152,00)
V TRANSPORTE	(787,44)
RESULTADO OPERACIONAL	91.192,14
LUCRO LÍQUIDO DO EXERCÍCIO	91.192,14



http://assinador.pscs.com.br/assinadorweb/autenticacao?chave1=CP-TPrC89Pe5uh4n0tRtL5DuhqHSyNjPxyNU1vKpgQOp1dRc36tS_Ww
ASSINADO DIGITALMENTE POR: 92129633587-ERIVALDO SERRA SANTANA | 72893095534-DEBORAH DE CARVALHO SALES AMARAL

ERIVALDO SERRA SANTANA
TITULAR PESSOA FÍSICA
CPF: 921.296.335-87

DEBORAH DE CARVALHO SALES AMARAL
Reg. no CRC - BA sob o No. 031719-O
CPF: 728.930.955-34

CÂMARA MUNICIPAL DE SIMÕES FILHO
Vagner C. S. Matos
Pregoeiro

CÂMARA MUNICIPAL DE SIMÕES FILHO
Yuri Veloso Rosa e Almeida do Carmo
Equipe de Apoio

CÂMARA MUNICIPAL DE SIMÕES FILHO
Elder Celestino de Paula
Equipe de Apoio

BALANÇO PATRIMONIAL



http://assinador.pscs.com.br/assinadorweb/autenticacao?chave1=Cp%TprC89Po5uh4n0tRl5DuhqHSynjPxyNU1vkpgQOp1dRc36tS_Ww
ASSINADO DIGITALMENTE POR: 92129633587-ERIVALDO SERRA SANTANA | 72893095534-DEBORAH DE CARVALHO SALES AMARAL

Descrição	Saldo Atua
ATIVO	
ATIVO CIRCULANTE	298.809,62
DISPONÍVEL	298.809,62
CAIXA	298.809,62
CAIXA GERAL	2.717,95
BANCOS CONTA MOVIMENTO	16,76
BANCO DO BRASIL	13,78
BANCO ITAU	2,98
CLIENTES	7.745,85
I SISTEMAS INSTALACAO E MANUTENCAO ELETRONICA EIRELI	100,00
JAILSON SANTOS	445,00
VALDECK SOUZA	144,35
PRIME SERVIÇOS E SOLUÇÕES ADMINISTRATIVAS	22,00
TIME NOW ENGENHARIA S/A	132,00
FBS PROMOCOES DE EVENTOS LTDA	620,00
ASS SANTANA CORRETORA DE SEGUROS LTDA	1.504,25
REPUBLICANOS SIMOES FILHO - BA - MUNICIPAL	115,00
ANDRE LUIZ NEVES DA CRUZ	70,00
VAMEQ EQUIPAMENTOS, COMERCIO E SERVIÇOS TECNICOS LTDA	240,00
FUNDACAO DE HEMATOLOGIA E HEMOTERAPIA DA BAHIA	200,00
SECRETARIA DO TRABALHO EMPR RENDA E ESPORTE - DIR ADMINIST	308,25
KLEBER MOTA SILVA TRANSPORTE RODOVIARIO	80,00
JA SERVIÇOS E TRANSPORTES LTDA	1.130,00
M-TECH SEGURANCA E TECNOLOGIA LTDA	1.150,00
AJ MANUTENCAO DE COMPUTADORES LTDA	830,00
CENTRO DE FORMACAO DE CONDUTORES JACUIPE LTDA	655,00
ADIANTAMENTOS	271.095,32
ADIANTAMENTO A FORNECEDOR	271.095,32
ESTOQUE	17.233,74
MERCADORIAS PARA REVENDA	17.233,74
PASSIVO	298.809,62
PASSIVO CIRCULANTE	244.741,20
OBRIGAÇÕES DO CIRCULANTE	244.741,20
ENCARGOS TRABALHISTAS E SOCIAS	6.302,40
SALÁRIO A PAGAR	2.559,48
INSS A RECOLHER	1.282,44
FGTS A RECOLHER	2.460,48
ENCARGOS TRIBUTARIOS	33.836,43
SIMPLES NACIONAL A RECOLHER	16.433,33
PARCELAMENTO SISPAR SIMPLES NACIONAL	26.263,01
(-) JUROS A TRANSCORRER	8.859,91
ADIANTAMENTOS	161.462,42
ADIANTAMENTO DE CLIENTES	161.462,42
EMPRESTIMO A SOCIO	43.139,95
ERIVALDO SERRA SANTANA	43.139,95
PATRIMÔNIO LÍQUIDO	45.931,58
CAPITAL SOCIAL	45.931,58
OUTRAS CONTAS DO PATRIMÔNIO LÍQUIDO	45.931,58
LUCROS/PREJUIZOS ACUMULADOS	47.666,42
LUCRO DO EXERCÍCIO	38.686,58
AJUSTE DO EXERCÍCIO ANTERIOR	54.911,42
PATRIMÔNIO LÍQUIDO	100.000,00
CAPITAL SOCIAL	100.000,00
CAPITAL SUBSCRITO	100.000,00
CAPITAL SOCIAL	100.000,00

CÂMARA MUNICIPAL DE SIMÕES FILHO
Yuri Veloso Rosa e Almeida do Carmo
Equipe de Apoio





COEFICIENTES DE ANÁLISES EM 31/12/2024



Coeficiente	Fórmula	Valor	Resultado
Índice de Liquidez Geral	Ativo Circulante + Realizável Longo Prazo	249.088,02 + 0,00	1,58
	Passivo Circulante + Passivo Não-Circulante	157.695,88 + 0,00	
Índice de Liquidez Corrente	Ativo Circulante	249.088,02	1,58
	Passivo Circulante	157.695,88	
Índice de Solvência Geral	Ativo	249.088,02	1,58
	Passivo Circulante + Passivo Não-Circulante	157.695,88 + 0,00	

http://assinador.pscs.com.br/assinadorweb/autenti.cacao?chave1=CPrTpRc89p05uh4n0rTL5DuhqHSYNjPxXNU1vkpg0Op1drc36ts_Ww
ASSINADO DIGITALMENTE POR: 92129633587-ERIVALDO SERRA SANTANA|72893095534-DEBORAH DE CARVALHO SALES AMARAL

ERIVALDO SERRA SANTANA
TITULAR PESSOA FÍSICA
CPF: 296.335-87

DEBORAH DE CARVALHO SALES AMARAL
Reg. no CRC - BA sob o No. 031719-0
CPF: 728.930.955-34

CÂMARA MUNICIPAL DE SIMÕES FILHO
Yuri Veloso Rosa e Almeida do Carmo
Equipe de Apoio



CÂMARA MUNICIPAL DE SIMÕES FILHO
Elder Celestino de Paula
Equipe de Apoio

TERMO DE ENCERRAMENTO

Livro Diário

Número: 3

Folha: 178



Contém este livro 178 folhas numeradas do No. 1 ao 178 emitidas através de processamento eletrônico de dados, que serviu de Livro Diário da empresa abaixo descrita.

Nome da Empresa: DESKJET COMERCIO DE ELETRONICA E INFORMATICA EIRELI

Ramo: Comércio varejista especializado de equipamentos de telefoni

Endereço: Rua RUI BARBOSA , 295

Complemento

Bairro: CENTRO

Município: SIMOES FILHO

Estado: BA

Inscrição no CNPJ: 05.840.416/0001-31

Inscrição Estadual.....: 062229453

Registro na junta.....: 29600244240 Data registro: 06/08/2003

Inscrição Municipal.....: 006954

CÂMARA MUNICIPAL DE SIMÕES FILHO
Yuri Veioso Rosa e Almeida do Carmo
Equipe de Apoio

SIMOES FILHO, 31/12/2024

ERIVALDO SERRA SANTANA
TITULAR PESSOA FÍSICA
CPF: 921.296.335-87

DEBORAH DE CARVALHO SALES AMARAL
Reg. no CRC - BA sob o No. 031719-O
CPF: 728.930.955-34

CÂMARA MUNICIPAL DE SIMÕES FILHO
Vagner C. S. Matos
Pregoeiro

CÂMARA MUNICIPAL DE SIMOES FILHO
Elder Celestino de Paula
Equipe de Apoio

http://assinador.pscs.com.br/assinadorweb/autenticacao?chave1=CPrTPrc89Po5uh4n0tRl5DuhqHSYNjPxyNU1vKpgQOp1dRc36tS_Ww
ASSINADO DIGITALMENTE POR: 92129633587-ERIVALDO SERRA SANTANA|72893095534-DEBORAH DE CARVALHO SALES AMARAL

TERMO DE ENCERRAMENTO

DIARIO

Nº de Ordem 3

Contém este livro 180 folhas numeradas eletronicamente do número 1 a 180 e serviu de DIARIO nº 3, referente à movimentação contábil do período compreendido entre 01/01/2024 a 31/12/2024 e obtidas através de processamento eletrônico com os lançamentos das operações próprias do estabelecimento abaixo identificado:

Nome: DESKJET COMERCIO DE ELETRONICA E INFORMATICA LTDA
 Endereço: RUA RUI BARBOSA, 295 - TERREO
 Bairro: CENTRO
 C.E.P.: 43700000
 Cidade.: SIMÕES FILHO / BA

Registrada na JUCEB sob nº 29600244240 e arquivado em 06/08/2003.
 Inscrição Estadual nº 062229453 e C.N.P.J. nº 05840416000131

SIMÕES FILHO/BA, 31 de Dezembro de 2024

DEBORAH DE CARVALHO SALES AMARAL
 CONTADOR
 C.P.F.:72893095534
 R.G.:0459697447 SSP-BA
 C.R.C.:031719

ERIVALDO SERRA SANTANA
 SOCIO ADMINISTRADOR
 C.P.F.:92129633587
 R.G.:0588825298 SSP

CÂMARA MUNICIPAL DE SIMÕES FILHO
 Yuri Veloso Rosa e Almeida do Carmo
 Equipe de Apoio



CÂMARA MUNICIPAL DE SIMÕES FILHO
 Elder Celestino de Paula
 Equipe de Apoio



Junta Comercial do Estado da Bahia
 Certifico o Registro em 11/09/2025
 Arquivamento 25009842912 Protocolo 257250042 de 11/09/2025
 Nome da empresa DESKJET COMERCIO DE ELETRONICA E INFORMATICA LTDA
 NIRE 29600244240
 Este documento pode ser verificado em
<http://regin.juceb.ba.gov.br/AUTENTICACAODOCUMENTOS/AUTENTICACAO.aspx>
 Chancela 172281092463
 Esta cópia foi autenticada digitalmente e assinada em 11/09/2025
 por Bruno Mota Passos - 01331494559 - Secretária Geral



PODER JUDICIÁRIO
Tribunal de Justiça do Estado da Bahia



CERTIDÃO ESTADUAL
CONCORDATA, FALÊNCIA, RECUPERAÇÃO JUDICIAL E EXTRAJUDICIAL - 1º GRAU

CERTIDÃO Nº: 01128766E

A autenticidade desta certidão poderá ser confirmada pela internet no site do Tribunal de Justiça (<https://portalcertidoes.tjba.jus.br/#/primeirograu>).

CERTIFICO que, pesquisando os registros dos sistemas eletrônicos de distribuição de processos deste Estado da Bahia, anteriores à data de 03/03/2026, verifiquei **NÃO CONSTAR** em nome da parte abaixo indicada:

Razão Social: DESKJET COMERCIO DE ELETRONICA E INFORMATICA
CNPJ: 05.840.416/0001-31
Endereço: AV RUI BARBOSA, 295, CENTRO, SIMÕES FILHO-BA

Esta certidão abrange as ações ativas de falência e recuperação judicial e extrajudicial, em que a pessoa pesquisada figure no pólo passivo, para as ações de falência e pólo ativo, para as ações de recuperação judicial / extrajudicial, com exceção dos processos em segredo de justiça.

Em caso de inconformidade, entrar em contato com a Seção de Certidões - SEDEC através do endereço eletrônico sedec@tjba.jus.br.

Os dados informados são de responsabilidade do solicitante, devendo a titularidade ser conferida pelo interessado e/ou destinatário, tendo em vista que a base de dados pesquisada para a emissão desta certidão não possui conexão com nenhuma outra base de dados de outra instituição pública ou da Receita Federal.

Esta certidão é emitida sem custas e tem validade de 30 dias, a partir da sua data de emissão. Após este prazo, será necessária a emissão de nova certidão.



Salvador/BA, terça-feira, 3 de março de 2026

CÂMARA MUNICIPAL DE SIMÕES FILHO
Yuri Veloso Rosa e Almeida do Carmo
Equipe de Apoio

CÂMARA MUNICIPAL DE SIMÕES FILHO
Elder Celestino de Paula
Equipe de Apoio



Segurança e praticidade construindo o futuro!

www.alpeestruturas.com.br

@alpeestruturas



ATESTADO DE CAPACIDADE TÉCNICA

A empresa **ALPE LOCAÇÃO DE ESTRUTURAS TUBULARES**, inscrita no CNPJ sob nº **05.484.577/0004-82**, com sede no município de Simões Filho – BA, por meio de seu representante legal ao final assinado, ATESTA, para os devidos fins de direito, especialmente para participação em processos licitatórios, que a empresa **DESKJET COMÉRCIO DE ELETRÔNICA E INFORMÁTICA EIRELI**, inscrita no CNPJ sob nº **05.840.416/0001-31**, forneceu materiais e equipamentos de informática compatíveis com o objeto ora declarado, conforme especificações abaixo:

1. OBJETO DO FORNECIMENTO

Fornecimento de equipamentos de informática, compreendendo:

- 03 Nobreaks SMS 1200VA Bivolt;
- 05 Filtro de linha Bivolt;

2. PERÍODO DE EXECUÇÃO

Os fornecimentos foram realizados no período de 01 de janeiro de 2024 a 30 de dezembro de 2024, conforme contratação formal entre as partes.

3. DESEMPENHO CONTRATUAL

Declaramos que os equipamentos foram entregues dentro dos prazos estabelecidos, atendendo integralmente às especificações técnicas contratadas, padrões de qualidade exigidos e condições acordadas.

A empresa demonstrou plena capacidade técnica, operacional e administrativa na execução do fornecimento, cumprindo todas as obrigações assumidas de maneira satisfatória, não havendo registros de fatos que desabonem sua conduta comercial ou técnica.

Atestamos, portanto, que a referida empresa possui aptidão para o fornecimento de equipamentos de informática compatíveis em características, quantidades e especificações com o objeto descrito, estando tecnicamente capacitada para participação em certames licitatórios que exijam qualificação técnica compatível.

Por ser expressão da verdade, firmamos o presente Atestado de Capacidade Técnica para que produza os efeitos legais necessários.

Simões Filho – BA, 30 de dezembro de 2024

Douglas Ribeiro da Silva
Representante Legal

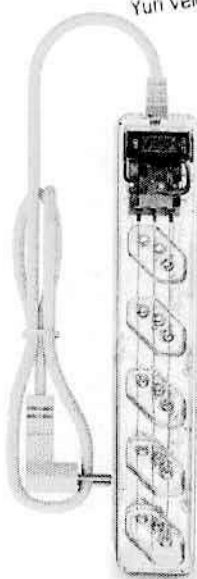
ALPE LOCAÇÃO DE ESTRUTURAS TUBULARES
CNPJ: 05.484.577/0004-82

CÂMARA MUNICIPAL DE SIMÕES FILHO
Yuri Veloso Rosa e Almeida do Carmo
Equipe de Apoio

CÂMARA MUNICIPAL DE SIMÕES FILHO
Vagner C.S. Matos
Pregoeiro

CÂMARA MUNICIPAL DE SIMÕES FILHO
Elder Celestino de Paula
Equipe de Apoio

CÂMARA MUNICIPAL DE SIMÕES FILHO
Yuri Veloso Rosa e Almeida do Carmo
Equipe de Apoio



Descrição

Dispositivo de Proteção contra Surtos (DPS), Classe III (ABNT NBR IEC 61643-11), para proteção de equipamentos eletrônicos conectados à rede elétrica.

Características

- Permite a conexão de até 5 equipamentos com plugue de 90° sem que haja interferência entre eles;
- Possui dispositivo de desconexão térmica em caso de sobreaquecimento que dispensa a utilização de fusível;
- Proteção de sobrecorrente através de chave micro disjuntor;
- Filtro EMI/RFI para a atenuação de ruídos causados por interferência eletromagnética;
- Indicação luminosa de funcionamento por meio da chave micro disjuntor.

Principal aplicação

Computadores, monitores, televisões, home theater dentre outros equipamentos conectados exclusivamente à rede elétrica.

Características técnicas	Unidade	iCLAMPER Energia 5	
Código CLAMPER	-	023460	023459
Cor	-	Transparente	Preto
Normas aplicáveis	-	ABNT NBR 16008 / IEC 61643-11 / ABNT NBR 14136	
Classe de proteção	-	III	
Tecnologia de proteção	-	Varistor de Óxido Metálico (MOV) e Centelhador a Gás (GDT)	
Modos de proteção	-	L-PE / N-PE (modo comum); L-L / L-N (modo diferencial)	
Nível de proteção - U_p	kV	< 0,68	
Tensão de circuito aberto - U_{oc}	kV	6	
Tempo de resposta típico	ns	< 25	
Proteção térmica dos varistores	-	Sim	
Número de condutores protegidos	-	2	
Tensão nominal de operação	V_{ca}	127 (L - N) / 220 (L - N / L - L)	
Corrente nominal - I_L^*	A	10	
Potência máxima - W_{max}	W	1270 @ 127 V / 2200 @ 220 V	
Tensão máxima de operação contínua - U_c	V_{ca}	275	
Corrente de descarga máxima @ 8/20 μs - $I_{máx}$	kA	6	
Corrente de dimensionamento @ 8/20 8/20 μs - $I_{Dmáx}^{**}$	kA	18	
Atenuação mínima (150 kHz a 100 MHz)	dB	40	
Temperatura de operação	°C	-40 ~ 70	
Conexão de entrada	-	Cabo PP de 1 m com plugue 2P + T 10 A (ABNT NBR 14136)	
Conexão de saída	-	5 tomadas 2P + T 10 A (ABNT NBR 14136)	
Invólucro	-	Material com características de não propagação e auto-extinção do fogo	
Grau de proteção	-	IP20	
Peso aproximado	g	300	
Dimensões	mm	259,5 x 40 x 45 (L x A x P)	

* A corrente nominal é o somatório das tomadas.

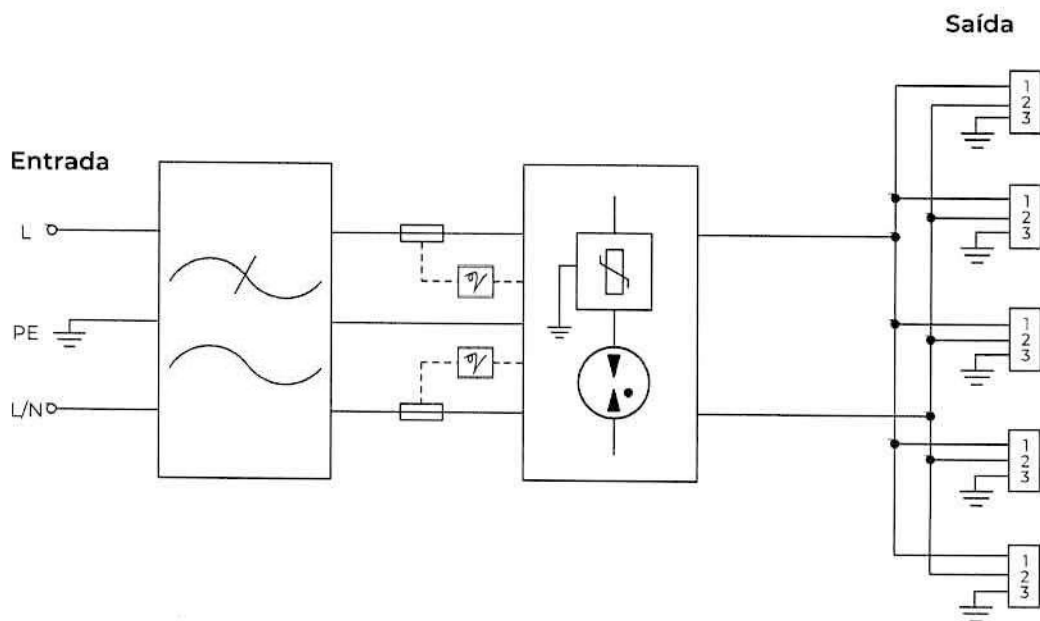
** Corrente de dimensionamento: somatório das correntes de descarga máxima em todos os modos de proteção.

CÂMARA MUNICIPAL DE SIMÕES FILHO
Elder Celestino de Paula
Equipe de Apoio

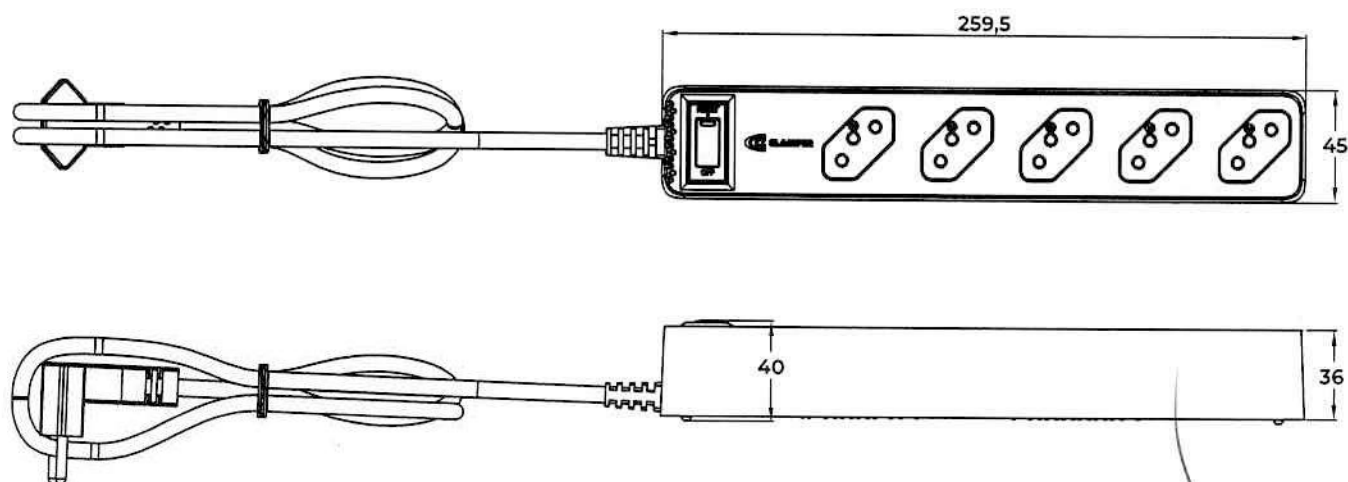
CÂMARA MUNICIPAL DE SIMÕES FILHO
Vagner C. S. Matos
Pregoeiro



Esquema elétrico:



Dimensões:



Dimensões em mm.
Os desenhos apresentados nesta ficha técnica, são meramente ilustrativos e podem apresentar variações.

CÂMARA MUNICIPAL DE SIMÕES FILHO
Yuri Veloso Rosa e Almeida do Carmo
Equipe de Apoio

CÂMARA MUNICIPAL DE SIMÕES FILHO
Vagner C. S. Matos
Pregoeiro

CÂMARA MUNICIPAL DE SIMÕES FILHO
Elder Celestino de Paula
Equipe de Apoio



CONTROLADORIA-GERAL DA UNIÃO

Certidão Negativa Correccional - Entes Privados (ePAD, CGU-PJ, CEIS, CNEP e CEPIM)

Consultado: **DESKJET COMERCIO DE ELETRONICA E INFORMATICA LTDA**

CPF/CNPJ: **05.840.416/0001-31**

Certifica-se que, em consulta aos sistemas ePAD e CGU-PJ e aos cadastros CEIS, CNEP e CEPIM, mantidos pela Corregedoria-Geral da União, **NÃO CONSTAM** registros de penalidades vigentes ou de procedimentos acusatórios em andamento, relativos ao CPF/CNPJ consultado.

Destaca-se que, nos termos da legislação vigente, os referidos cadastros consolidam informações prestadas pelos entes públicos, de todos os Poderes e esferas de governo.

Os Sistemas ePAD e CGU-PJ consolidam os dados sobre o andamento dos processos administrativos de responsabilização de entes privados no Poder Executivo Federal.

O Cadastro Nacional de Empresas Inidôneas e Suspensas (CEIS) apresenta a relação de empresas e pessoas físicas que sofreram sanções que implicaram a restrição de participar de licitações ou de celebrar contratos com a Administração Pública.

O Cadastro Nacional de Empresas Punidas (CNEP) apresenta a relação de empresas que sofreram quaisquer das punições previstas na Lei nº 12.846/2013 (Lei Anticorrupção).

O Cadastro de Entidades Privadas sem Fins Lucrativos Impedidas (CEPIM) apresenta a relação de entidades privadas sem fins lucrativos que estão impedidas de celebrar novos convênios, contratos de repasse ou termos de parceria com a Administração Pública Federal, em função de irregularidades não resolvidas em convênios, contratos de repasse ou termos de parceria firmados anteriormente.

Certidão emitida às 14:56:06 do dia 03/03/2026 , com validade até o dia 02/04/2026.

Link para consulta da verificação da certidão <https://certidoes.cgu.gov.br/>

Código de controle da certidão: qnTtNx73CdMmTHaZ48sH

Qualquer rasura ou emenda invalidará este documento.

CÂMARA MUNICIPAL DE SIMÕES FILHO
Yuri Veloso Rosa e Almeida do Carmo
Equipe de Apoio

CÂMARA MUNICIPAL DE SIMÕES FILHO
Elder Celestino de Paula
Equipe de Apoio

CÂMARA MUNICIPAL DE SIMÕES FILHO
Vagner G. S. Matos
Pregoeiro

**ANEXO IV – EDITAL – PREGÃO ELETRONCO 001/2026 – CAMARA MUN SIMÕES FILHO
DECLARAÇÃO UNIFICADA**

A empresa DESKJET COMERCIO DE ELETETRONICA E INFORMATICA, inscrita no CNPJ sob o nº 05.840.416.0001-31 por intermédio de seu representante legal o (a) Sr. (a) ERIVALDO S. SANTANA, portador (a) da Carteira de identidade nº 0588825298 e do CPF nº 92129633587, DECLARA que:

Não possui proprietário ou sócio que mantenha vínculo de natureza técnica, comercial, econômica, financeira, trabalhista ou civil com dirigente do órgão ou entidade CONTRATANTE ou com agente público que desempenhe função na licitação ou atue na fiscalização ou na gestão do contrato, ou que deles seja cônjuge, companheiro ou parente em linha reta, colateral ou por afinidade, até o terceiro grau.

Cumpre as exigências de reserva de cargos para pessoa com deficiência e para reabilitado da Previdência Social, previstas em lei e em outras normas específicas.

Em atenção ao § 1 do artigo 63 da Lei n. 14.133/2021, declara que suas propostas econômicas compreendem a integralidade dos custos para atendimento dos direitos trabalhistas assegurados na Constituição Federal, nas leis trabalhistas, nas normas infralegais, nas convenções coletivas de trabalho e nos termos de ajustamento de conduta vigentes na data de entrega das propostas.

Cumpre plenamente os requisitos de habilitação e que se encontra em situação regular perante as Fazendas Nacional, Estadual e Municipal, a Seguridade Social (FGTS), bem como atende a todas as demais exigências de habilitação constantes do edital próprio.

Em atenção ao inciso VI do artigo 12 da Lei n. 14.133/2021, declara que cumpre integralmente a norma contida no Art. 7º, inc. XXXIII, da Constituição da República, ou seja, de que não possui em seu quadro de pessoal, empregado (s) menor (es) de 18 (dezoito) anos em trabalho noturno, perigoso ou insalubre e de 16 (dezesseis) anos em qualquer trabalho (exceto aprendiz, a partir de 14 (quatorze) anos.

Até a presente data inexistem fatos impeditivos para a sua habilitação no processo licitatório referente à Concorrência em epígrafe, assim como que está ciente da obrigatoriedade de declarar ocorrências posteriores.

Não se enquadra em nenhuma das vedações previstas nos artigos 9º, §1º, e 14 da Lei nº 14.133/2021.

Declara que tem ciência da existência da Lei Geral de Proteção de Dados (LGPD) e, se compromete a adequar todos os procedimentos internos ao disposto na legislação, com intuito de proteção dos dados pessoais repassados pela Prefeitura Municipal de Rio Negrinho. Fica obrigada a comunicar a Câmara Municipal de Simões Filho/Ba, em até 24 (vinte e quatro) horas, qualquer incidente de acessos não autorizados aos dados pessoais, situações acidentais ou ilícitas de destruição, perda, alteração, comunicação ou qualquer forma de tratamento inadequado ou ilícito, bem como adotar as providências dispostas no Art. 48 da LGPD.

DESKJET COMERCIO DE
ELETRONICA E
INFORMATICA
LTDA:05840416000131

Assinado de forma digital por
DESKJET COMERCIO DE
ELETRONICA E INFORMATICA
LTDA:05840416000131
Dados: 2026.03.03 15:11:37 -03'00'

Simões Filho 03 de Março de 2026.

CNPJ: 05.840.416/0001-31

Av. Rui Barbosa Nº 295, Centro, Simões Filho – BA- CEP 43.700-102.

Telefone: (71)3190-9665, e-mail: deskjet@deskjetinformatica.com.br

CÂMARA MUNICIPAL DE SIMÕES FILHO
Yuri Veloso Rosa e Almeida do Carmo
Equipe de Apoio

CÂMARA MUNICIPAL DE SIMÕES FILHO
Elder Celestino de Paula
Equipe de Apoio

CÂMARA MUNICIPAL DE SIMÕES FILHO
Vagner C. S. Matos
Pregoeiro



DECLARAÇÃO ÚNICA


PREGÃO ELETRÔNICO Nº 001 / 2026
PROCESSO LICITATÓRIO 1141/2026


CÂMARA MUNICIPAL DE SIMÕES FILHO
Yuri Veloso Rosa e Almeida do Carmo
Equipe de Apoio

DECLARAMOS , sob as penas da lei, em especial o art. 299 do Código Penal Brasileiro, que:

- I - a inexistência de fato impeditivo para licitar ou contratar com a Administração Pública;
- II - o enquadramento na condição de microempresa e empresa de pequeno porte, nos termos da Lei Complementar nº 123, de 2006, quando couber;
- III - o pleno conhecimento e aceitação das regras e das condições gerais da contratação
- IV - será exigida do licitante declaração de que cumpre as exigências de reserva de cargos para pessoa com deficiência e para reabilitado da Previdência Social, previstas em lei e em outras normas específicas.
- V - o cumprimento das exigências de reserva de cargos para pessoa com deficiência e para reabilitado da Previdência Social
- VI - o cumprimento do disposto no inciso VI do art. 68 da Lei nº 14.133/2021.
- VII - a responsabilidade pelas transações que forem efetuadas no sistema
- VIII - que a proposta econômica compreende a integralidade dos custos para atendimento dos direitos trabalhistas assegurados na Constituição Federal, nas leis trabalhistas, nas normas infralegais, nas convenções coletivas de trabalho e nos termos de ajustamento de conduta vigentes na data de entrega das propostas.
- IX - que cumpre os requisitos de habilitação e que as declarações informadas são verídicas, conforme art. 63, inciso I, da Lei 14.133/2021.
- X - que inexistem fatos impeditivos para sua habilitação no certame, ciente da obrigatoriedade de declarar ocorrências posteriores;


CÂMARA MUNICIPAL DE SIMÕES FILHO
Wagner C. S. Matos
Preçoeiro


CÂMARA MUNICIPAL DE SIMÕES FILHO
Elder Celestino de Paula
Equipe de Apoio



XI - que não emprega menor de 18 anos em trabalho noturno, perigoso ou insalubre e não emprega menor de 16 anos, salvo menor, a partir de 14 anos, na condição de aprendiz, nos termos do artigo 7º, XXXIII, da Constituição;

XII - que não possui, em sua cadeia produtiva, empregados executando trabalho degradante ou forçado, observando o disposto nos incisos III e IV do art. 1º e no inciso III do art. 5º da Constituição Federal; e

XIII - que cumpre as exigências de reserva de cargos para pessoa com deficiência e para reabilitado da Previdência Social, previstas em lei e em outras normas específicas, conforme art. 63, inciso IV, Lei 14.133/2021.

XIV - proibição de trabalho noturno, perigoso ou insalubre a menores de dezoito e de qualquer trabalho a menores de dezesseis anos, salvo na condição de aprendiz, a partir de quatorze anos

XV - Não mantém vínculo de natureza técnica, comercial, econômica, financeira, trabalhista ou civil com dirigente deste órgão comprador, ou que deles seja cônjuge, companheiro ou parente em linha reta, colateral ou por afinidade até o terceiro grau (Art. 14, IV, da Lei Federal nº 14.133/21)

Declaro ainda que: a proposta apresentada para participar do Processo Eletrônico, foi elaborada de maneira independente, e o conteúdo da proposta não foi, no todo ou em parte, direta ou indiretamente, informado, discutido ou recebido de qualquer outro participante potencial ou de fato do Pregão, por qualquer meio ou por qualquer pessoa.

Declaramos, para os fins que a empresa não foi declarada inidônea ou suspensa, por nenhum órgão público de qualquer esfera de governo, estando apta a contratar com o poder público.

Simões Filho-BA, 26 de Fevereiro de 2026

CÂMARA MUNICIPAL DE SIMÕES FILHO
Vagner C. S. Matos
Pregoeiro

**DESKJET COMERCIO DE ELETRONICA E INFORMATICA LTDA -
05.840.416/0001-31**

26/02/2026 15:50:56

Assinatura Digital: 0F87B62380BE49BD19AF930977520F4B

CÂMARA MUNICIPAL DE SIMÕES FILHO
Elder Celestino de Barros
Equipe de Apoio

CÂMARA MUNICIPAL DE SIMÕES FILHO
Yuri Veloso Rosa e Almeida do Carmo
Equipe de Apoio



PROPOSTA READEQUADA

CÂMARA MUNICIPAL DE SIMÕES FILHO
Yuri Veloso Rosa e Almeida do Carmo
Equipe de Apoio

CÂMARA MUNICIPAL DE SIMÕES FILHO
Vagner C. S. Matos
Fregedeiro

CÂMARA MUNICIPAL DE SIMÕES FILHO
Elder Celestino de Paula
Equipe de Apoio

Setor de Licitações e Compras
A Câmara Municipal de Simões Filho

CÂMARA MUNICIPAL DE SIMÕES FILHO
Yuri Veloso Rosa e Almeida do Carmo
Equipe de Apoio

PROPOSTA DE PREÇOS / PREGÃO ELETRONICO 001/2026

OBJETO: Aquisição de EQUIPAMENTOS DE INFORMÁTICA, conforme quantitativos e especificações técnicas relacionadas neste termo de referência, visando atender as demandas das da Câmara Municipal de Simões Filho/Ba.

Itens	DISCRIMINAÇÃO DOS MATERIAIS	Apr.	Quant	Marca	VL_Unit	Total
3	FILTRO DE LINHA DPS: Inclui Dispositivo de Proteção contra Surtos (DPS), garantindo segurança contra picos de energia e sobrecargas. Tecnologia LCF: Oferece proteção confiável e eficiente, evitando danos causados por oscilações na rede elétrica. Capacidade de Carga: Suporta até 2.200 W e 10 A, sendo compatível dispositivos residenciais e de escritório. Conexões: No mínimo 5 tomadas padrão brasileiro (ABNT NBR 14136), atendendo a uma ampla gama de equipamentos. Redução de Ruído Elétrico: Minimiza interferências eletromagnéticas, proporcionando um funcionamento mais estável para aparelhos sensíveis. Voltagem: 127/220V (bivolt automático). Frequência: 50Hz/60Hz. Comprimento do Cabo: 1,3 metros, permitindo flexibilidade na instalação; Compatibilidade: Ideal para tomadas de 3 pinos (10 A). Cor: Transparente, com design discreto e funcional.	UND	40	ICLAMPER	R\$ 82,00	R\$ 3.280,00
TOTAL						R\$ 3.280,00

CÂMARA MUNICIPAL DE SIMÕES FILHO
Elder Celestino de Paula
Equipe de Apoio

CÂMARA MUNICIPAL DE SIMÕES FILHO
Vagner C. S. Matos
Pregoeiro

VALOR TOTAL ESTIMADO: R\$ 3.280,00 (Três mil duzentos e oitenta reais).

DESKJET COMERCIO
DE ELETRONICA E
INFORMÁTICA
LTDA:05840416000131

Assinado de forma digital por
DESKJET COMERCIO DE
ELETRONICA E INFORMÁTICA
LTDA:05840416000131
Dados: 2026.03.09 10:48:55 -03'00'

Simões Filho, 09 de março de 2026

CNPJ: 05.840.416/0001-31

Av. Rui Barbosa Nº 295, Centro, Simões Filho – BA- CEP 43.700-102.
Telefone: (71)3190-9665, e-mail: deskjet@deskjetinformatica.com.br